



ไฟไซเรนสีเหลือง LED

LED WARNING LIGHT 4in1 YELLOW WL-4Y

เหมาะสำหรับงานภาคสนามและอุตสาหกรรม

ขนาด SIZE **4"** นิ้ว



30 LUX
LIGHT INTENSITY

มองเห็นไกลมากกว่า **400 เมตร**

480./Pc
1Pc/Box, 40Pcs/Carton

กำลังไฟ (POWER) _____
24 LED-1.5W(12V), 2.5W(24V), 2.6W(220V)

4 โหมดการทำงาน

- ไฟกะพริบแบบเป็นชุด
- ไฟหมุน
- ไฟกะพริบธรรมดา
- ไฟติดคงที่

กันฝุ่นกันน้ำระดับ IP54

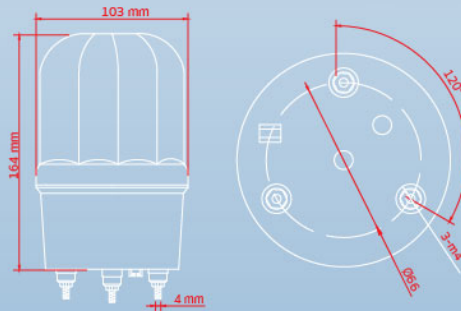
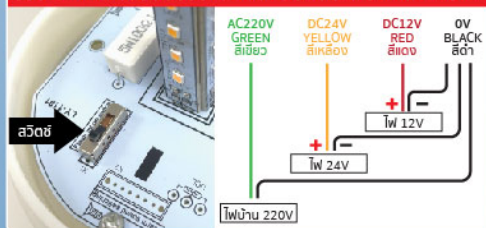
การใช้งาน (HOW TO USE)



- เหมาะสำหรับติดตั้งในพื้นที่อุตสาหกรรม โรงงาน รถขนส่ง ไซต์งานก่อสร้าง หรือพื้นที่ห้ามเข้า
- สามารถติดตั้งได้กับผนัง เสา หรือยานพาหนะ
- เชื่อมต่อกับแหล่งจ่ายไฟที่เหมาะสม (DC หรือ AC) ตามแรงดันที่ระบุ

- Suitable for industrial areas, factories, vehicles, construction sites, or restricted zones.
- Can be mounted on walls, poles, or vehicles.
- Connect to an appropriate DC or AC power supply as specified.

ปรับได้ 4in1 มีสวิตช์ปรับแสง และเลือกต่อได้ 3 แหล่งจ่ายไฟ



รายละเอียด (SPECIFICATION)

สี	Color	: Yellow
ขนาด	Size	: 103 mm (4 inch) Diameter, 164 mm Height
กำลังไฟ	Power	: 24 LED - 1.5W(12V), 2.5W(24V), 2.6W(220V)
ความเข้มของแสง	Light Intensity	: 30 LUX (at 1 m)
โหมดการทำงาน	Working Mode	: Explosion Flash, Rotating Flash, Single Flash, Continuous
ระดับการป้องกัน	IP Rating	: IP54
ระยะการมองเห็น	Visibility	: > 400 m
วัสดุ	Material	: PC cover / ABS base
น้ำหนัก	Weight	: 180 g

คุณสมบัติ (FEATURES)

- หลอดไฟ LED คุณภาพสูง ให้ความสว่างชัดเจน ประหยัดพลังงาน
- มี 4 โหมดการทำงาน : ไฟกะพริบแบบเป็นชุด ไฟหมุน ไฟกะพริบธรรมดา และไฟติดคงที่
- กำลังไฟ : 24 LED - 1.5W(12V) 2.5W(24V) 2.6W(220V)
- วัสดุฝาครอบทำจาก PC (Polycarbonate) แข็งแรง ทนแรงกระแทก ฐานผลิตจาก ABS น้ำหนักเบา ไม่เป็นสนิม
- กันน้ำกันฝุ่นระดับ IP54 ใช้งานภายนอกได้ มองเห็นได้ในระยะไกลมากกว่า 400 เมตร
- ขนาดเส้นผ่านศูนย์กลาง 4 นิ้ว สูง 164 มม. น้ำหนักเพียง 180 กรัม
- High-quality LED for bright, energy-efficient illumination.
- 4 lighting modes : Explosion flash, Rotating flash, Single flash, and Continuous light.
- Power : 24 LED - 1.5W(12V), 2.5W(24V), 2.6W(220V).
- PC (Polycarbonate) lens cover - strong and impact-resistant, ABS base - lightweight, corrosion-resistant.
- Water and dust resistant IP54 rated, Visible up to >400 meters.
- Compact size : Diameter 4", Height 164 mm, Weight 180 g.

คำเตือน

- ห้ามใช้งานในบริเวณที่มีไอน้ำ หรือความชื้นสูงเกินระดับ IP54
- ปิดสวิตช์และตัดไฟก่อนติดตั้งหรือบำรุงรักษา
- หลีกเลี่ยงการกระแทกหรือกดทับตัวอุปกรณ์

ทุบแตก! ตัดขาด!

ช่วยเหลือในยามฉุกเฉิน
EMERGENCY ASSISTANCE AND **ปลอดภัยจากอันตราย**
SAFETY FROM DANGEROUS.



เหมาะสำหรับ (Suitable for)

เป็นอุปกรณ์นิรภัยติดรถยนต์ เพื่อใช้ในกรณีฉุกเฉิน เช่น รถเกิดอุบัติเหตุ กระจกไฟฟ้าและประตูเปิดใช้การไม่ได้ มาพร้อมใบมีดไว้สำหรับตัดสายรัดเข็มขัดนิรภัย ซ่อนอยู่บริเวณด้ามจับ ไม่เป็นอันตราย

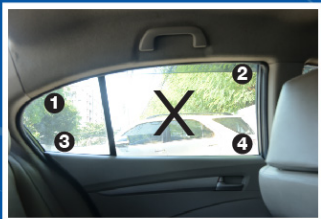
Safety equipment to protect and install in the car for safety in case of emergency such as accident or the car falls into the water, and can't open windows, electrical doors. It comes with a blade for cutting a belt. Hidden at the end of the handle and it's not dangerous.

วิธีใช้ (How to use)



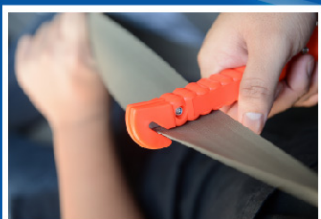
1 จับด้ามให้แน่น ใช้ส่วนที่เป็นปลายแหลม ทุบกระจกให้เป็นช่องหรือทุบลงที่เฟ้นกระจก ให้เป็นรอย

Hold the handle firmly. Use a sharp tip to slit into a hole or hit the glass to crack.



2 แล้วใช้หัวค้อนทุบไปที่กระจกบริเวณจุด 1 2 3 4 (ห้ามทุบที่บริเวณกระจกหน้าหรือหลังรถ)

Use a hammer to reach the glass. 1 2 3 4 (Do not hit the windshield or the rear of the car)



3 ใช้ใบมีดที่อยู่บริเวณปลายด้ามค้อนตัดสายเข็มขัดนิรภัย

Use the blade on the end of the handle to cut your seat belt.



125.-/Pc
100 Pcs/Ctn

Specifications

วัสดุหัวค้อน (Head Material)	Carbon Steel
วัสดุด้ามจับ (Handle Material)	ABS Plastic
น้ำหนัก (Net Weight)	140 กรัม (g)
น้ำหนักรวม (Gross Weight)	160 กรัม (g)
ขนาด (Size)	19x7.3x3 (cm)

ข้อแนะนำ (Suggestion)

ควรติดตั้งในรถเพื่อใช้ในยามฉุกเฉิน
Should install in the car for use emergency.



อย่าใช้มือในการผลักกระจก
Don't push the glass.



เย็บขอบแน่นแข็งแรง

ปุ่มยางขนาดใหญ่

ตาข่ายไนลอนถัก
ออกแบบให้ระบาย
อากาศได้ดี

ELASTIC BAND
มีความยืดหยุ่นสูง
ง่ายต่อการยึดติด
กับเก้าอี้ทุกประเภท

170.-
50Pcs/Carton



แผ่นรองหลัง ช่วยบรรเทาเรื่องความเหนื่อยและเมื่อยล้าของร่างกาย โดยเฉพาะคนที่ต้องนั่งทำงานอยู่กับที่นานๆ ผู้ที่นั่งหน้าคอมพิวเตอร์ และผู้ที่ขับรถนานๆ

การนั่งไม่ถูกสุขลักษณะ ทำให้หลังงอ เป็นสาเหตุให้เกิดอาการปวดเมื่อย เสี่ยงคลิกจนอาจทำให้โครงสร้างกระดูกผิดรูป การใช้อุปกรณ์เสริมอย่างแผ่นรองหลังจะช่วยให้คุณรู้สึกสบาย และได้ทำนั่งที่ถูกสุขลักษณะมากขึ้น

คุณสมบัติ

- มีความยืดหยุ่น นั่งพิงแล้วรูปร่างไม่เปลี่ยนแปลง
- ออกแบบตาข่ายให้ระบายอากาศได้ดี ทำให้ไม่ร้อน ไม่อึดอัด ไม่มีเหงื่อ
- แถบยางยึดคุณภาพสูง มีความยืดหยุ่นง่ายต่อการรัดคล้องกับเก้าอี้ทุกประเภท หรือเบาะรถยนต์
- มีแผ่นปุ่มยางขนาดใหญ่
- ง่ายต่อการทำความสะอาด

วิธีใช้ : ติดเก้าอี้ทำงาน ติดเบาะรถ โดยยึดยางรัดด้านหลังคล้องเบาะหรือพนักพิงเก้าอี้

เหมาะสำหรับ : คนที่ต้องนั่งเป็นเวลานาน เช่น นั่งเล่นเกมส์ ขับรถ พนักงานออฟฟิศ



เทปกันลื่น

ANTI SLIP TAPE

มีเม็ดทรายกรวด อยู่บนหน้าเทปสำหรับกันลื่นได้เป็นอย่างดี แผ่นหลังเป็นพลาสติก PVC เคลือบกาวยางใช้งานง่าย ติดแน่น ทนทาน มองเห็นเทปชัดเจนช่วยป้องกันการลื่นและช่วยในการเตือนจุดที่อันตราย สามารถทนความร้อน ความชื้น สารเคมี และกันน้ำได้ดี

THERE IS SAND GRAVEL ON THE TAPE TO PREVENT SLIPPING THE BACK PLATE IS PLASTIC PVC COATED GLUE. EASY TO USE, STICK AND DURABLE. CAN SEE THE TAPE CLEARLY HELPS PREVENT SLIPPING AND HELPS TO ALERT DANGEROUS SPOTS. IT CAN WITHSTAND HEAT, MOISTURE, CHEMICALS AND WATERPROOF.

5cm

ความยาวเทป
5m



100.-/Pc
36 Pcs/Ctn

ขนาด (Size)	ความหนา (Thickness)	วัสดุ (Material)	น้ำหนัก (N.W.)
5cm x 5m	0.6 mm	PVC	167 g

เหมาะสำหรับ SUITABLE FOR

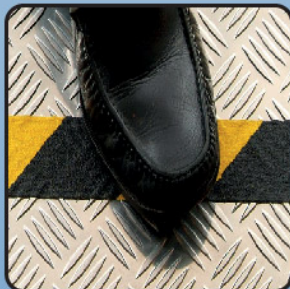
ติดเพื่อกันลื่น บริเวณที่เปียกชื้นบนทางเดิน อุปกรณ์ออกกำลังกาย สถานที่ต่างๆ เช่น สระว่ายน้ำ โรงเรียน โรงแรม ที่อยู่อาศัยสำหรับผู้สูงอายุ ห้องน้ำ ห้องครัว จมูกบันได หรือพื้นเอียงที่อยู่ภายใน และภายนอกอาคาร

ANTI SLIP, AREA THE WET, WALKWAY, FITNESS EQUIPMENT AND PLACE SUCH AS SWIMMING POOLS, SCHOOLS, HOTELS, HOMES FOR THE ELDERLY, BATHROOMS, KITCHENS, STAIRS NOSE OR TILTS INSIDE AND OUTSIDE THE BUILDING.

คำแนะนำ SUGGESTION

• ตรวจสอบให้แน่ใจว่าพื้นผิวที่ต้องการใช้เทปแห้งและปราศจากสิ่งสกปรก

ENSURE THAT THE SURFACE THAT YOU WISH TO APPLY THE TAPE TO IS DRY AND FREE OF DIRT.





เทปกันลื่น สีเหลือง ANTI SLIP TAPE

วัสดุ PVC กันน้ำ/WATERPROOF

มีเม็ดทรายกรวด อยู่บนหน้าเทปสำหรับกันลื่นได้เป็นอย่างดี
แผ่นหลังเป็นพลาสติก PVC เคลือบกาว ใช้งานง่าย ติดแน่น
ทนทาน มองเห็นเทปชัดเจนช่วย ป้องกันการลื่นและ
ช่วยในการเตือนจุดที่อันตราย สามารถทนความร้อน
ความชื้น สารเคมี และกันน้ำได้ดี

THERE IS SAND GRAVEL ON THE TAPE TO PREVENT SLIPPING
THE BACK PLATE IS PLASTIC PVC COATED GLUE.
EASY TO USE, STICK AND DURABLE.
CAN SEE THE TAPE CLEARLY HELPS
PREVENT SLIPPING AND HELPS TO ALERT
DANGEROUS SPOTS. IT CAN WITHSTAND HEAT,
MOISTURE, CHEMICALS AND WATERPROOF.



ขนาด (Size)	ความหนา (Thickness)	วัสดุ (Material)	น้ำหนัก (N.W.)	ราคา (Price : Baht)
1" x 18 m	0.6 mm	PVC	450 g	100.-/Pc 48 Pcs/Ctn
2" x 18 m	0.6 mm	PVC	850 g	200.-/Pc 24 Pcs/Ctn

เหมาะสำหรับ SUITABLE FOR

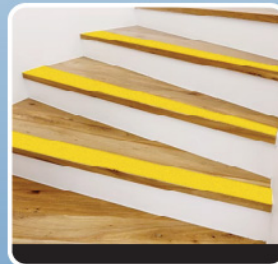
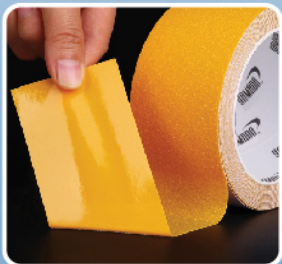
ติดเพื่อกันลื่น บริเวณที่เปียกชื้นบนทางเดิน อุปกรณ์ออกกำลังกาย
สถานที่ต่างๆ เช่น สระว่ายน้ำ โรงเรียน โรงแรม ที่อยู่อาศัยสำหรับผู้สูงอายุ
ห้องน้ำ ห้องครัว จมูกบันได หรือพื้นเอียงที่อยู่ภายใน และภายนอกอาคาร

ANTI SLIP, AREA THE WET, WALKWAY, FITNESS EQUIPMENT AND PLACE SUCH AS
SWIMMING POOLS, SCHOOLS, HOTELS, HOMES FOR THE ELDERLY, BATHROOMS, KITCHENS,
STAIRS NOSE OR TILTS INSIDE AND OUTSIDE THE BUILDING.

คำแนะนำ SUGGESTION

• ตรวจสอบให้แน่ใจว่าพื้นผิวที่ต้องการใช้เทป
แห้งและปราศจากสิ่งสกปรก

ENSURE THAT THE SURFACE THAT YOU WISH TO APPLY
THE TAPE TO IS DRY AND FREE OF DIRT.





เทปกันลื่น สด้า

ANTI SLIP TAPE

วัสดุ PVC กันน้ำ/WATERPROOF

มีเม็ดทรายกรวด อยู่บนหน้าเทปสำหรับกันลื่นได้เป็นอย่างดี แผ่นหลังเป็นพลาสติก PVC เคลือบกาว ใช้งานง่าย ติดแน่น ทนทาน มองเห็นเทปชัดเจนช่วย ป้องกันการลื่นและ ช่วยในการเตือนจุดที่อันตราย สามารถทนความร้อน ความชื้น สารเคมี และกันน้ำได้ดี

THERE IS SAND GRAVEL ON THE TAPE TO PREVENT SLIPPING
THE BACK PLATE IS PLASTIC PVC COATED GLUE.
EASY TO USE, STICK AND DURABLE.
CAN SEE THE TAPE CLEARLY HELPS
PREVENT SLIPPING AND HELPS TO ALERT
DANGEROUS SPOTS. IT CAN WITHSTAND HEAT,
MOISTURE, CHEMICALS AND WATERPROOF.



ขนาด (Size)	ความหนา (Thickness)	วัสดุ (Material)	น้ำหนัก (N.W.)	ราคา (Price : Baht)
1" x 18 m	0.6 mm	PVC	450 g	100.-/Pc 48 Pcs/Ctn
2" x 18 m	0.6 mm	PVC	850 g	200.-/Pc 24 Pcs/Ctn

เหมาะสำหรับ SUITABLE FOR

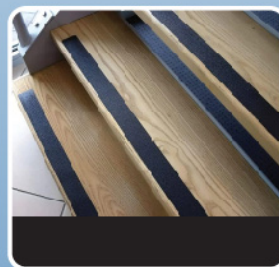
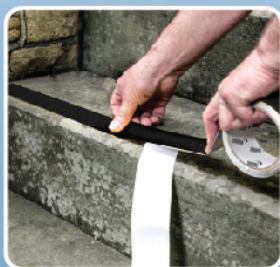
ติดเพื่อกันลื่น บริเวณที่เปียกชื้นบนทางเดิน อุปกรณ์ออกกำลังกาย สถานที่ต่างๆ เช่น สระว่ายน้ำ โรงเรียน โรงแรม ที่อยู่อาศัยสำหรับผู้สูงอายุ ห้องน้ำ ห้องครัว จมูกบันได หรือพื้นเอียงที่อยู่ภายในและภายนอกอาคาร

ANTI SLIP, AREA THE WET, WALKWAY, FITNESS EQUIPMENT AND PLACE SUCH AS SWIMMING POOLS, SCHOOLS, HOTELS, HOMES FOR THE ELDERLY, BATHROOMS, KITCHENS, STAIRS NOSE OR TILTS INSIDE AND OUTSIDE THE BUILDING.

คำแนะนำ SUGGESTION

- ตรวจสอบให้แน่ใจว่าพื้นผิวที่ต้องการใช้เทปแห้งและปราศจากสิ่งสกปรก

ENSURE THAT THE SURFACE THAT YOU WISH TO APPLY THE TAPE TO IS DRY AND FREE OF DIRT.

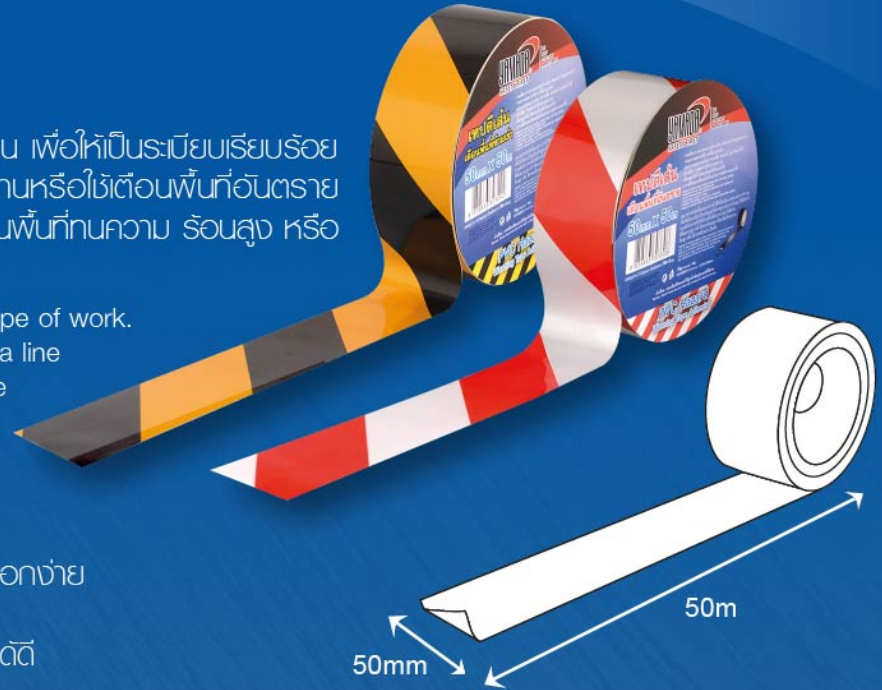


เหมาะสำหรับ Suitable for

ติดพื้นแทนการทาสี ใช้เทปเส้นเพื่อแบ่งขอบเขตการทำงาน เพื่อให้เป็นระเบียบเรียบร้อย และได้มาตรฐานในการทำงาน ใช้เทปเส้นกั้นทางเดินโรงงานหรือใช้เตือนพื้นที่อันตราย เช่น ติเส้นก่อ ติพื้นสนามบุนวัก ติอนุระวังสะดุด ติอนุพื้นที่ทนความร้อนสูง หรือ มีสารเคมีรุนแรง เป็นต้น

Flooring instead of paint. Use strips to break the scope of work. To keep orderliness and standard of work use draw a line separator to the factory walkway. Such as pipeline drawings, mortar ground, stage, warning stumble, warning area high temperature or there are harsh chemicals.

- เคลือบกาวยางธรรมชาติ เหนียว ติดแน่น ไม่หลุดลอกง่าย
- ทนทานต่อการใช้งานที่มีแรงกดทับ
- สามารถทนความร้อน ความชื้น สารเคมี และกันน้ำได้ดี
- พิวเรียบ ง่ายต่อการทำความสะอาด
- ยึดหยุ่นได้ดี ไม่ย่นแม้จะติดในแนวโค้ง
- กาวมีลักษณะพิเศษไม่ทิ้งคราบกาวหลังจากลอกทิ้ง
- Natural rubber glue coating, sticky, stick, not easy peeling
- Resistant for use with overpressure
- It can withstand heat, moisture, chemicals and waterproof
- The surface is easy to clean
- Flexible, not wrinkle, even stick in the bend
- Glue is a special effect, do not leave glue stains after peeling



สภาวะปกติ

การสะท้อนแสงของเทป

คำเตือน Warning

ควรเลือกสีของเทปให้ถูกต้องกับวัตถุประสงค์ที่ใช้งาน
Should choose the color of the tape to match with objective for using.

Model	ขนาด (Size)	ความหนา (Thickness)	วัสดุ (Material)	น้ำหนัก (N.W.)	บรรจุ (QTY)	ราคา (Price)
เทปเตือน เตือนพื้นที่ห้ามเข้า 	50mm x 50m	0.115-0.120mm	PVC	755g	20Pcs/Ctn	500.-/Pc
เทปเตือน เตือนพื้นที่อันตราย 	50mm x 50m	0.115-0.120mm	PVC	755g	20Pcs/Ctn	500.-/Pc

เทปสะท้อนแสง REFLECTIVE TAPE

สะท้อนแสงไกลถึง 500ม.

Reflective up to 500m



ส่องสว่างยาวนาน อายุการใช้งาน 7 ปี

High brightness for 7 year
life span.



คุณสมบัติ/Feature

- ผลิตจากโครงสร้างพิเศษ Prismatic เคลือบทับด้วยอลูมิเนียมพอยด์ชั้นเดียวที่มีความเหนียวแข็งแรงแทนทาน พิวเรียม มีลายรูปสี่เหลี่ยมข้าวหลามตัดทั่วทั้งแผ่น ไม่ต้องฉีกพันึกขอบด้วยความร้อนช่วยให้ติดพันึกบนผิวรถได้เรียบเสมอและหลุดลอกได้ยาก
- สะท้อนแสงกลับป้กทิศทางเดิมของแหล่งกำเนิดแสง (Retro-Reflective)
- สามารถตอบสนองต่อการมองเห็นได้ในทุกมุมที่กว้างขึ้น เช่น การกลับรถออกจากทางแยก
- ผ่านการรับรองเพื่อการใช้งานกับรถบรรทุกหรือรถขนาดใหญ่ตามมาตรฐาน UN Regulation No.104 Class C (ECE 104)
- อายุการใช้งานยาวนานถึง 7 ปี
- Reflective stripes made from a special metalized aluminum single layer. The tough, strong and durable, smooth surface, it is composed of cube corner (microprism) and no need to seal the edges. Can stick on the truck is smooth and hard to peel off.
- Reflective reverse to original direction (Retro-Reflective).
- Can be responsive to visibility at all angles such as reverse a car, car out of junction.
- Certified for used with trucks or large vehicles according to the standard UN Regulation No.104 Class C (ECE 104).
- Long life up to 7 years.

เหมาะสำหรับ/Suitable for

ยานพาหนะขนาดใหญ่ : รถบรรทุก รถขนส่ง รถแทรกเตอร์ รถดับเพลิง
ยานพาหนะขนาดเล็ก : รถตู้ รถกระบะ รถพยาบาล หรือรถกู้ภัยต่างๆ
LARGE VEHICLES SUCH AS PICKUP TRUCKS, TRUCK, TRAILER, FIRE TRUCK,
SMALL VEHICLES SUCH AS VANS, PICKUP TRUCKS, AMBULANCE OR RESCUE SERVICES.

● สีขาว (White) ใช้สำหรับ :

- ติดด้านข้างของรถ เฉพาะที่มีความยาว 6 เมตร ขึ้นไป (รถลักษณะ: 6 วัตถุประสงค์เช่นพ่วงด้วย)
- Use for stick on the side of the vehicles. Only vehicles with a length of 6 m or more.



● สีเหลือง (Yellow) ใช้สำหรับ :

- ติดด้านท้ายของรถ เฉพาะรถที่มีความกว้าง 2.1 เมตร ขึ้นไป
- ติดด้านข้างของรถ เฉพาะรถที่มีความยาว 6 เมตร ขึ้นไป (รถลักษณะ: 6 วัตถุประสงค์เช่นพ่วงด้วย)
- Use for stick on back. Only cars with a width of 2.1 m.
- Stick on the side of the vehicles. Only vehicles with a length of 6 m or more.



● สีแดง (Red) ใช้สำหรับ :

- ติดด้านท้ายของรถ เฉพาะรถที่มีความกว้าง 2.1 เมตร ขึ้นไป
- Use for stick on back. Only cars with a width of 2.1 m.



ผ่านการรับรองมาตรฐานสากล

UN Regulation No.104 Class C (ECE 104)



เทปสะท้อนแสง สีขาว (White) : เลขมาตรฐาน 104R-001051

เทปสะท้อนแสง สีเหลือง (Yellow) : เลขมาตรฐาน 104R-001052

เทปสะท้อนแสง สีแดง (Red) : เลขมาตรฐาน 104R-001053

ได้มาตรฐานตามกรมการขนส่งทางบก



- หลีกเลี่ยงการติดสัญลักษณ์อื่นๆ ซ้อนทับลงบนเทปสะท้อนแสง
- หลีกเลี่ยงการติดทับพื้นผิวที่เป็นรู ลูกรivet สนิม และผิวที่สีหลุดลอก
- Avoid banding creating, or stacking sign.
- Avoid application of tape over holes, rivets, rust and flaking paint.

Model	ประเภท (Type)	ขนาด (Size)	น้ำหนักต่อชิ้น (N.W./Pc)	น้ำหนักต่อกล่อง (N.W./Carton)	บรรจุ (QTY)	ราคา (Price)
เทปสะท้อนแสง สีขาว WHITE REFLECTIVE TAPE	1 ม้วน(Roll)/Box	50 mm x 50 m	1.2 kg	12 kg	10 ม้วน(Rolls)/Ctn	3,600.-/Roll
	5 ชิ้น(Pcs)/Pack	5 x 30.48 cm	40 g	31 kg	500 แพ็ค(Packs)/Ctn	135.-/Pack
เทปสะท้อนแสง สีเหลือง YELLOW REFLECTIVE TAPE	1 ม้วน(Roll)/Box	50 mm x 50 m	1.2 kg	12 kg	10 ม้วน(Rolls)/Ctn	3,600.-/Roll
	5 ชิ้น(Pcs)/Pack	5 x 30.48 cm	40 g	31 kg	500 แพ็ค(Packs)/Ctn	135.-/Pack
เทปสะท้อนแสง สีแดง RED REFLECTIVE TAPE	1 ม้วน(Roll)/Box	50 mm x 50 m	1.2 kg	12 kg	10 ม้วน(Rolls)/Ctn	3,600.-/Roll
	5 ชิ้น(Pcs)/Pack	5 x 30.48 cm	40 g	31 kg	500 แพ็ค(Packs)/Ctn	135.-/Pack

สติ๊กเกอร์สะท้อนแสง

มีอายุการใช้งาน 3-5 ปี



คุณสมบัติ Feature

- แถบสะท้อนแสง ผลิตจากโครงสร้างพิเศษ เคลือบด้วยแผ่นฟิล์มอย่างดี จึงทนต่อการขูดขีด การฉีกขาดได้ดี ช่วยป้องกันฝุ่น ความชื้นและก๊าซต่างๆ ไม่ให้แทรกซึมลงสู่พื้นผิวด้านใน
- มีแถบสีขาวสลับสีแดง และริ้วพ่นกบด้วยความร้อนด้วยวิธีการผลิตนี้ ทำให้มีความทนทาน สีสันชัดเจน
- ผิวหน้าเรียบมัน ทำความสะอาดง่าย ลดการจับตัวของฝุ่นละออง
- ทนต่อกรดอย่างอ่อน น้ำมันเครื่อง น้ำมันดีเซลและตัวทำละลายได้หลากหลายประเภท
- เนื้อกาว PSA มีความสามารถในการจับยึดได้ทุกพื้นผิว ทนต่อน้ำและความชื้น ไม่หลุดลอกออกง่าย
- สะท้อนแสงได้ดีเยี่ยม สามารถสะท้อนได้ไกลถึง 500 เมตร
- อายุการใช้งานยาวนานถึง 10 ปี (จากพื้นผิวที่กำหนด)

- Reflective stripes made from a special DIAMOND structure with a HIGH quality film. Abrasion and tear resistance, protect dust, moisture and other gases penetrate into the inner surface.
- Alternating white and red stripes. Sealed edges by heating. With this production method can make the product more durable and do not fade.
- Smooth surface and easy to clean, reducing the capture of dust.
- Resistant to mild acids, lubricator, diesel fuel and many type of solvent.
- PSA adhesive has ability to stick every surface. Water and moisture resistance and do not peel off easily.
- Excellent reflective can reflect up to 500 meters.
- Long life up to 10 years.

ประเภท (Type)	ขนาด (Size)	น้ำหนัก (Weight)	ราคา (Price)
1 ม้วน(Roll)	50 mm x 45.72 m	15.5g	3,600.-/Roll
5 ชิ้น(Pcs)	5 x 30.48 cm	50g	210.-/Pack
10 ชิ้น(Pcs)	5 x 30.48 cm	100g	390.-/Pack

1 ชิ้น (สีขาว และ สีแดง)
ขนาด : 5x30.48 ซม.
1 Pc (White and red)
Size : 5x30.48 cm

เหมาะสำหรับ Suitable for

- เหมาะสำหรับ ยานพาหนะขนาดใหญ่
: รถบรรทุก รถขนส่ง รถแทรกเตอร์ รถดับเพลิง
ยานพาหนะขนาดเล็ก
: รถตู้ รถกระบะ รถพยาบาล หรือรถกู้ภัยต่างๆ



Suitable for large vehicles such as pickup trucks, truck, trailer, fire truck, small vehicles such as vans, pickup trucks, ambulance or rescue services

เทปกั้นเขตนั้นออกแบบมาเพื่อป้องกันผู้คนผ่านเข้าเขตพื้นที่หรือห้ามเข้าเขตพื้นที่ที่อาจจะก่อให้เกิดอันตราย ทั้งจากสิ่งของที่อาจจะร่วงหล่นลงมา หรืออันตรายที่อาจจะเกิดจากการลื่น สะดุดล้ม หรือตกหลุมเพราะฉะนั้นทุกครั้งที่ต้องผ่านบริเวณที่มีการจำกัดบริเวณด้วยเทปกั้นเขตควรเพิ่มความระมัดระวังให้มากเป็นพิเศษ เช่น เมื่อต้องผ่านเขตพื้นที่ก่อสร้าง ซ่อมแซมถนน ท่อระบายน้ำ หรือพื้นที่ที่มีอันตรายจากสารเคมี นอกจากนี้ยังมีการนำไปใช้กันเขตพื้นที่ที่มีการใช้รถบรรทุก รถยก รถตัก หรือรถเครนๆ เพื่อเตือนให้ผู้ขับรถและผู้สัญจรผ่านพื้นที่ ควรเพิ่มความระมัดระวังมากขึ้น และในการผลิตเทปกั้นเขตนั้น ได้มีการปฏิบัติตามกฎระเบียบของ OSHA 1920.144, 1920.22, ANSI Z535 และ CE

สีของเทปกั้นเขตและลักษณะการใช้งานตามมาตรฐาน OSHA, ANSI และ CE

Barricade Tape Colors and Workplace Safety Barricade tape colors, as decreed by OSHA, are as follows:



แดง / ขาว
Red / White

มีไว้สำหรับการแสดงเขตที่มีวัตถุไวไฟ ควันระงังการเกิดอัคคีภัยหรือแสดงเขตพื้นที่เก็บอุปกรณ์ป้องกันต่างๆ เช่น อุปกรณ์ดับเพลิงนอกจากนั้นยังแสดงถึงเขตพื้นที่ที่มีอันตรายสูง หรือพื้นที่อันตรายห้ามเข้า เช่น มีการก่อสร้างบนที่สูง การก่อสร้างที่ต้องใช้นั่งร้าน พื้นที่ที่มีอันตรายจากไฟฟ้ารั่วไหล หรือบริเวณพื้นที่ที่มีการใช้เครื่องจักรที่ต้องการพื้นที่ในการหมุน เช่น เครน รถเครน หรือรถแบคโฮ ฯ

For fire Prevention and Protection Equipment. And indicates DANGER and SERIOUS HAZARD from: Overheadwork, Live electrical components, Scaffold under construction, and Around swing radius of equipment with a rotating superstructure.



ดำ / เหลือง
Black / Yellow

แสดงถึงเขตพื้นที่ที่อาจจะก่อให้เกิดอันตรายหรือพื้นที่ห้ามเข้า เช่น พื้นที่ที่มีการขุดเจาะที่มีความลึกขั้นต่ำตั้งแต่ 1.2 เมตรขึ้นไป กั้นเขตพื้นที่ที่มีสิ่งของแขวนห้อยไว้ในระดับที่อาจจะก่อให้เกิดอันตรายต่อคนที่สัญจรผ่านไปมา นอกจากนี้ยังแสดงถึงเขตพื้นที่เป็นส่วนจัดเก็บสินค้าหรือสิ่งของทั่วไป

For Physical Hazards, includes serves as CAUTION and POTENTIAL HAZARD from Excavation less than 1.2 meters (4 feet) in depth, Identification of trip hazards, and low hanging objects, Material storage on the site



ม่วง / เหลือง
Magenta / Yellow

มีไว้สำหรับแสดงให้ทราบถึงอันตรายจากรังสี
For Radiation Hazards



เขียว / ขาว
Green / White

แสดงถึงพื้นที่ปลอดภัยและพื้นที่ปฐมพยาบาลเบื้องต้น
For Safety and First Aid



ฟ้า / ขาว
Green / White

มีไว้สำหรับแสดงถึงเครื่องจักรที่ชำรุด
For Defective Machinery



ส้ม / ขาว
Orange / White

มีไว้ใช้กับหน่อยานจราจรและแสดงเตือนให้เพิ่มความระมัดระวัง
For Traffic and Caution Warning



ดำ / ขาว
Black / White

แสดงถึงพื้นที่ที่กำลังทำความสะอาดและเขตพื้นที่ทางเดิน
For Housekeeping and Aisle Marking

Barricade and caution safety tapes are designed to protect and identify both above and below ground hazardous areas or elements such as construction sites and utility lines. They are commonly used for lane marking and hazard identification. They warn of physical hazards and dangers such as low pipes, ceilings, steps and doorways. When applied to trucks, forklifts and other vehicles, they increase danger awareness. Use these caution tapes to mark fire equipment and hazardous areas to comply with OSHA regulations 1910.22 and 1920.144, CE .



โดยมาตรฐานทั่วไปเทปกั้นเขตพื้นที่แบบชั่วคราว จะมีความกว้าง 3 นิ้วยาว 200 และ 500 เมตร นอกจากนี้ยังมีขนาดอื่น ๆ ในท้องตลาด เช่น 2 , 4 , และ 6 นิ้วแต่ไม่เป็นที่นิยมเท่ากับขนาดความกว้าง 3 นิ้ว
The marketplace appears to have standardized on three-inch-wide tape by 1,000 feet long for disposable tapes. Other sizes exist, such as two, four and six-inch.



Model	ขนาด (Size)	บรรจุ (Packing)	น้ำหนักต่อชิ้น (Weight/Pc)	น้ำหนักต่อลัง (Weight/Carton)	ราคา (Price)
 เทปกั้นเขตพื้นที่ ห้ามเข้า	2"x100 m	24/Carton	170g	6.7kg	70.-/Pc
	3"x100 m	24/Carton	255g	6.7kg	90.-/Pc
	3"x200 m	20/Carton	525g	13.0kg	170.-/Pc
	3"x500 m	10/Carton	1,150g	12.0kg	420.-/Pc
 เทปกั้นเขตพื้นที่ อันตราย	2"x100 m	24/Carton	170g	6.7kg	70.-/Pc
	3"x100 m	24/Carton	255g	6.7kg	90.-/Pc
	3"x200 m	20/Carton	525g	13.0kg	170.-/Pc
	3"x500 m	10/Carton	1,150g	12.0kg	420.-/Pc

คำเตือน : ควรเลือกสีของเทปให้ถูกต้องกับวัตถุประสงค์ที่ใช้งาน

ธงราวขาว-แดง 20M

บรรจุ: 10เส้น/Pack



40.-/Pc



การติดตั้งธงราว กั้นเตือนพื้นที่อันตราย บนหลังคา หรือดาดฟ้า ที่ไม่มีขอบกั้น ต้องขึงโดยรอบพื้นที่ทำงานในระยะห่างจากขอบหลังคาไม่น้อยกว่า 6 ฟุต (1.8 เมตร) ไม่ต่ำกว่า 34 นิ้ว (90 ซม.) วัดจากพื้น และจุดสูงสุดไม่เกิน 39 นิ้ว (100 ซม.) นั่นก็คือแนวระนาบของสายต้องสูงจากพื้นทางเดิน/พื้นที่ทำงาน 90-100 ซม. (ธงราว 34 ฟัน)



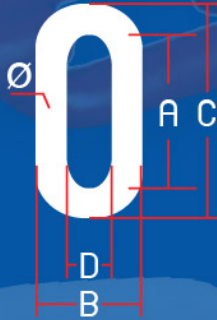
WE KEEP CONSTANT IMPROVEMENT

โซ่พลาสติกกันเขต PLASTIC CHAIN



สำหรับ เขตพื้นที่อันตราย DANGER HAZARD AREA น้ำหนักเบา ตูแลรักษาง่าย สามารถใช้จากกลางแจ้ง

ขนาดเส้นผ่านศูนย์กลาง (Diameter)	Ø6mm	Ø8mm	รายละเอียดห่วงโซ่ (Descriptions)	ขนาดเส้นผ่านศูนย์กลาง (Diameter)	Ø6mm	Ø8mm
รายละเอียดสินค้า (Specification)						
ความยาวโซ่ (Length)	25 m	25 m	A - ความยาวภายใน (Internal Length)		27mm	38mm
น้ำหนักสินค้า (Weight)	1.5 kg	2.56 kg	B - ความกว้างภายนอก (External Width)		20mm	26mm
จำนวนบรรจุ (Packing)	12 Roll/Ctn	8 Roll/Ctn	C - ความยาวภายนอก (External Length)		35mm	50mm
ราคา (Price)	600.-/Roll	1,000.-/Roll	D - ความกว้างภายใน (Internal Width)		7mm	10mm



คุณสมบัติ Feature

น้ำหนักเบา เคลื่อนย้ายสะดวก จัดเก็บและดูแลรักษาง่าย สามารถใช้งานกลางแจ้ง และใช้งานได้ยาวนาน
Light, convenient move, easy to keep, outdoor use and long life.



เหมาะสำหรับ Suitable for

กัน ล้อม หรือแบ่งเขตพื้นที่อันตราย ห้ามเข้า อุตสาหกรรมก่อสร้างปิด ปรับปรุงลานจอดรถ หรืองานอื่นๆ ตามสถานที่ต่างๆ เช่น งานจราจร งานก่อสร้างห้างสรรพสินค้า โรงแรม โรงงาน โรงเรียน บันไดน้ำบัน เป็นต้น Barrier, encirclement or dangerous area dividing, noentry, accident, building. Close for renovation, parking car. Use on the places e.g. traffic, supermarket, hotel, factory, school, gas station.

วิธีใช้ How to use

เกาะเกี่ยวหรือพันกับเสาจราจรเพื่อกั้นแบ่งเขตพื้นที่
To cling or hook the warning post for the area dividing.

คำเตือน Warning

ไม่ควรเก็บไว้ในที่อุณหภูมิสูง (ร้อนจัด)
Do not store in the high temperature area.

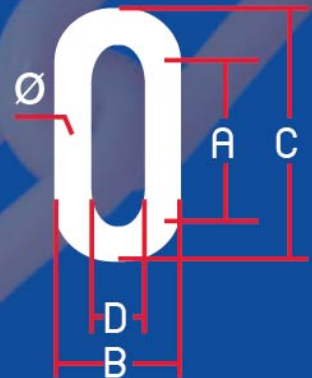


สำหรับ เขตพื้นที่ห้ามเข้า

DO NOT ENTER

น้ำหนักเบา ดูแลรักษาง่าย สามารถใช้งานกลางแจ้ง

ขนาดเส้นผ่านศูนย์กลาง (Diameter) รายละเอียดสินค้า (Specification)	Ø6mm	ขนาดเส้นผ่านศูนย์กลาง (Diameter) รายละเอียดทั่วไป (Descriptions)	Ø6mm
ความยาวโซ่ (Length)	25 m	A - ความยาวภายใน (Internal Length)	27mm
น้ำหนักสินค้า (Weight)	1.5 kg	B - ความกว้างภายนอก (External Width)	20mm
จำนวนบรรจุ (Packing)	12 Roll/Ctn	C - ความยาวภายนอก (External Length)	35mm
ราคา (Price)	600.-/Roll	D - ความกว้างภายใน (Internal Width)	7mm



คุณสมบัติ Feature

น้ำหนักเบา เคลื่อนย้ายสะดวก จัดเก็บและดูแลรักษาง่าย สามารถใช้งานกลางแจ้ง และใช้งานได้นาน
Light, convenient move, easy to keep, outdoor use and long life.



เหมาะสำหรับ Suitable for

แสดงเขตพื้นที่ห้ามเข้าที่อาจก่อให้เกิดอันตราย เขตพื้นที่งานขุดเจาะที่มีความลึกตั้งแต่ 1.2 เมตร ขึ้นไป เขตพื้นที่ที่มีถนนแขวนหรือห้อยลงของที่อาจก่อให้เกิดอันตรายต่อคนสัญจรผ่าน หรือเขตพื้นที่เก็บสินค้า
Be used to warn for prohibited area, drilling zone deeper to 1.2 meters and the hanging or dangling area that may cause harm to passersby. Or storage area.

วิธีใช้ How to use

เกาะที่ขั้วหรือพันกับเสาจราจรเพื่อกันแบ่งเขตพื้นที่
To cling or hook the warning post for the area dividing.

คำเตือน Warning

ไม่ควรเก็บไว้ในที่อุณหภูมิสูง (ร้อนจัด)
Do not store in the high temperature area.



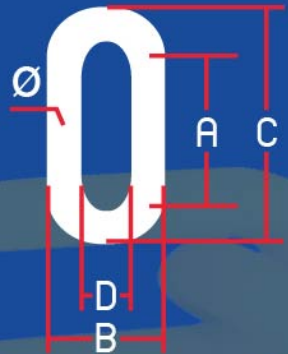
WE KEEP CONSTANT IMPROVEMENT

โซ่พลาสติกกั้นเขต PLASTIC CHAIN



สำหรับ เขตพื้นที่ห้ามเข้า DO NOT ENTER

ขนาดเส้นผ่านศูนย์กลาง (Diameter)	Ø6mm	ขนาดเส้นผ่านศูนย์กลาง (Diameter)	Ø6mm
รายละเอียดสินค้า (Specification)	Ø6mm	รายละเอียดห่วงโซ่ (Descriptions)	Ø6mm
ความยาวโซ่ (Length)	25 m	A - ความยาวภายใน (Internal Length)	27mm
น้ำหนักสินค้า (Weight)	1.5 kg	B - ความกว้างภายนอก (External Width)	20mm
จำนวนบรรจุ (Packing)	12 Roll/Ctn	C - ความยาวภายนอก (External Length)	35mm
ราคา (Price)	600.-/Roll	D - ความกว้างภายใน (Internal Width)	7 mm



คุณสมบัติ Feature

น้ำหนักเบา เคลื่อนย้ายสะดวก จัดเก็บและดูแลรักษาง่าย สามารถใช้งานกลางแจ้ง และใช้งานได้ยาวนาน
Light, convenient move, easy to keep, outdoor use and long life.

วิธีใช้ How to use

เกาะเกี่ยวหรือพันกับเสาจราจรเพื่อกั้นแบ่งเขตพื้นที่
To cling or hook the warning post for the area dividing.

เหมาะสำหรับ Suitable for

ใช้สำหรับกั้นเขตงานต่างๆ ใช้เพื่อป้องกันฝูงคนงานจราจรโดยกั้นเป็นพื้นที่ห้ามจอด ห้ามสรรพสินค้า ลานจอดรถ โรงงาน บิมน้ำมัน และงานอุตสาหกรรม เป็นต้น
Used to barricade for the work area, People, Traffic, No parking, Parking lot, Department store, factory, Gas station, and industry etc.

คำเตือน Warning

ไม่ควรเก็บไว้ในที่อุณหภูมิสูง (ร้อนจัด)
Do not store in the high temperature area.



ไม้กั้นเขตยืดหดได้

RETRACTABLE TRAFFIC CONE BAR



ขาว-แดง



เหลือง-ดำ

สามารถยืดจาก 120 ซม. เป็น 210 ซม.

195.- /PC

30 PCS/CARTON

คุณสมบัติ (Feature)

- ไม้กั้นสามารถหดเก็บได้ ใช้กับกรวยจราจรได้ทุกขนาด
ง่ายต่อการจัดเก็บและขนย้าย
- น้ำหนักเบา พิวซีเกรดใช้งานกลางแจ้ง ทนทานต่อรังสียูวี
แสงแดดและสามารถทนต่ออุณหภูมิที่สูงได้
- สีแดงสลับขาว หรือดำสลับเหลือง และแถบสะท้อนแสงทำให้
สามารถมองเห็นได้จากระยะไกลในตอนกลางวัน
และตอนกลางคืน สามารถมองเห็นได้ 360 องศา
- ใช้สำหรับกั้นเขต พื้นที่ห้ามเข้า เขตอันตราย เขตซ่อมแซม
เขตก่อสร้าง และงานแบ่งเลนรถต่างๆ
- The retractable bars can fit many kinds of traffic cones and it easy
to storage and transport.
- Lightweight Exterior grade PVC with UV withstands temperature
extremes and sunlight.
- The red/white color or yellow/black and reflective strips make the
traffic cones bar visible from a long distance during day or night.
It's 360 degrees.
- Used for cordoning off restricted areas, danger zones, repair zones,
construction sites, and various lane separation tasks.

รายละเอียดสินค้า (SPECIFICATION)

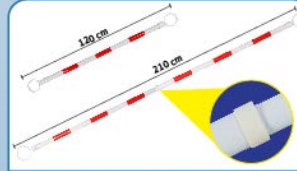
วัสดุของไม้กั้น (Pole material)	:	PVC
วัสดุของห่วง (Circle material)	:	PE
ความยาว (Length)	:	120 cm / 210 cm
เส้นผ่านศูนย์กลางห่วง (Circle diameter)	:	10 cm
ขนาด (Size)	:	10x120 cm
น้ำหนัก (Weight)	:	350 g / PC



เส้นผ่านศูนย์กลาง 10 ซม.



แถบสะท้อนแสงเพิ่มการมองเห็น



ยืดหดได้ 120-210 ซม.



เชื่อมต่อกับกรวยจราจร

วิธีใช้ (How to use)

ใช้สำหรับกั้นเขต พื้นที่ห้ามเข้า เขตอันตราย เขตซ่อมแซม
เขตก่อสร้าง และงานแบ่งเลนรถต่างๆ ยืดหดได้ตามความ
เหมาะสมของหน้างาน

Used for cordoning off restricted areas, danger zones, repair zones,
construction zones, and various lane separation tasks. It can be extended
and retracted as appropriate for the work site.



คำแนะนำ (Suggestion)

เพื่อความปลอดภัยควรเลือกอุปกรณ์กั้นเขต
ให้เหมาะสมกับลักษณะงาน

For safety, select the suitable barrier device for
the type of job.

⚠ คำเตือน / WARNING

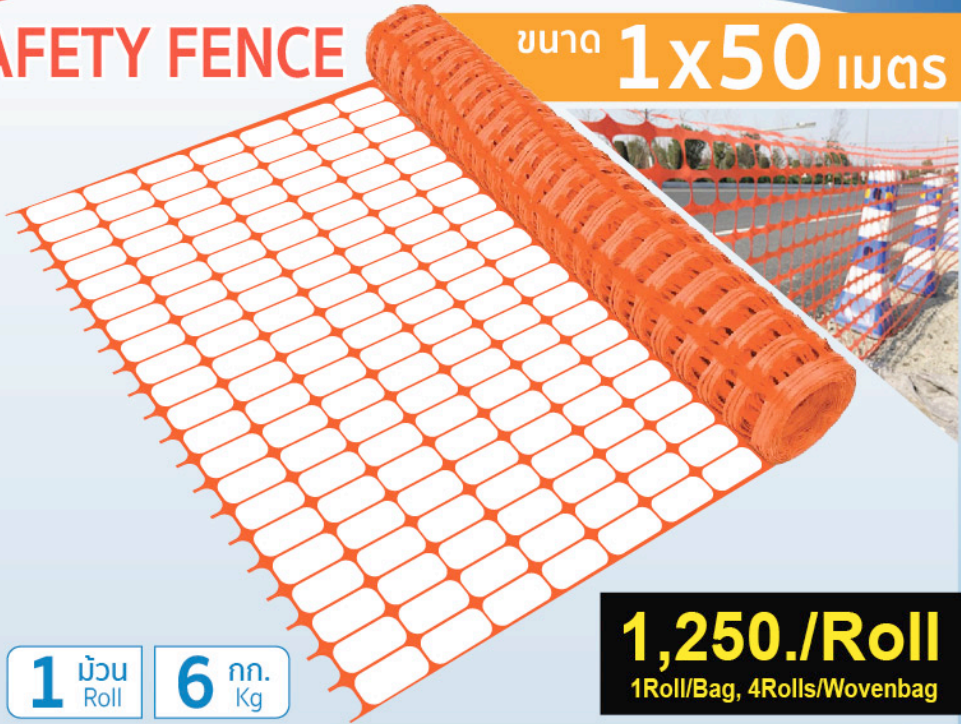
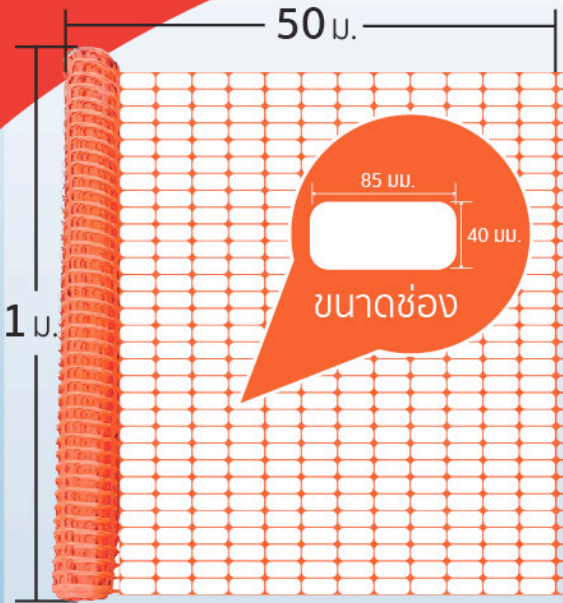
ห้ามดัดแปลง แก้ไขสินค้า หรือ
นำไปใช้งานผิดประเภท
DO NOT CHANGE, EDIT OR
MISUSE THE PRODUCT.



รั้วตาข่ายพลาสติกสีส้ม

SAFETY FENCE

ขนาด 1x50 เมตร



1 ม้วน Roll 6 กก. Kg

1,250./Roll
1Roll/Bag, 4Rolls/Wovenbag

สำหรับใช้กันเขตแดนในงานก่อสร้าง

ผลิตจากพลาสติก HDPE คุณภาพสูง มีความทนทานและไม่ฉีกขาดง่าย

รายละเอียด (Specification)

วัสดุ (Material)	: Virgin quality HDPE
สี (Color)	: Orange
ขนาดช่อง (Mesh size)	: 85x40 mm
น้ำหนักต่อตารางเมตร (Weight)	: 120 gsm
ความกว้าง (Width)	: 1 meter
ความยาวต่อม้วน (Length)	: 50 meters
น้ำหนักต่อม้วน (N.W.)	: 6 kg

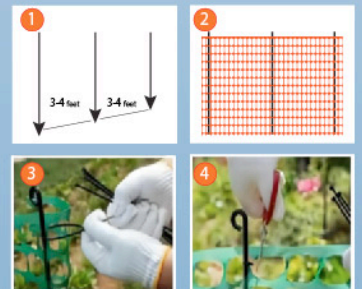


วิธีใช้ : กันเขตพื้นที่ในงานก่อสร้าง หรือพื้นที่หวงห้าม
ข้อแนะนำ : กรุณาใช้หลักรั้วที่แข็งแรง และยึดให้แน่น เพื่อให้รั้วมีความมั่นคง

คำเตือน
ระวังของมีคม อาจทำให้สินค้าเกิดความเสียหาย
หลีกเลี่ยงการติดตั้งใช้งานใกล้บริเวณที่มีเปลวไฟ

วิธีการติดตั้ง

- ขั้นตอนที่ 1 : ตอกหลักรั้วลงในดินอย่างมั่นคง โดยให้ห่างกันประมาณ 100 ซม.
- ขั้นตอนที่ 2 : ม้วนรั้วออกและยึดติดกับหลักรั้วอันแรก
- ขั้นตอนที่ 3 : ใช้เคเบิลไทร์ยึดรั้วกับหลักรั้ว โดยดึงรั้วให้ตึงขณะย้ายไปยังหลักรั้วถัดไป ทำซ้ำกับหลักรั้วแต่ละอัน
- ขั้นตอนที่ 4 : ตัดรั้วส่วนเกินออกตามต้องการด้วยกรรไกรหรือมีดคัตเตอร์



สามารถมองเห็นได้ชัดเจน ทั้งในเวลากลางวัน และกลางคืน โดยเฉพาะอย่างยิ่ง เวลาบั้งแสงแดด แสงไฟรถยนต์ หรือ ไฟถนนตกกระทบบนแผ่นสะท้อนแสง สามารถสะท้อนแสงได้ไกลถึง 200 เมตร เพิ่มความปลอดภัย จากรถขาวแดงทั่วไปอีกหลายเท่าตัว

การใช้งาน

สำหรับกั้นถนน กั้นเขตที่ต้องการควบคุม, เตือนเขตอันตรายห้ามเข้า, พื้นที่หวงห้าม, ใช้ปิดงานก่อสร้างชั่วคราว หรือปิดซ่อมแซมชั่วคราว เหมาะสำหรับการใช้งานในเวลากลางวัน เพราะสามารถสะท้อนแสง และมองเห็นได้ชัดในระยะไกล

For demarcation lines, warning barrier demarcation and overhead line caution bunting. Suitable for civil engineering projects including road construction, general building site use, cross county pipeline way leaves and general industrial site use

คุณสมบัติสินค้า

ผลิตจากพลาสติก PVC คุณภาพสูง เหนียว ทนทาน ไม่ฉีกขาดง่าย จึงสามารถนำกลับมาใช้ใหม่ได้หลายครั้ง

560.-

US\$: 25เส้น/ลิ้ง

ยาว 23 เมตร มี 18 ธง
ขนาดธง 10x5 cm

ลักษณะของธง

เป็นพลาสติกรูปทรงสี่เหลี่ยม เย็บร้อยเชือกพลาสติกชนิดไนลอนสีส้ม สลับสีเขียวสะท้อนแสง ใช้งานง่าย ป่องกันน้ำ น้ำหนักเบา ใช้งานสะดวก จัดเก็บง่าย สามารถม้วนเก็บได้รวดเร็ว

คุณสมบัติสินค้า

- ▶ ทำจากพลาสติกคุณภาพสูง แข็งแรง น้ำหนักเบา เคลื่อนย้ายสะดวก
- ▶ ป้ายกนทาน หมึกพิมพ์ไม่จาง จึงมีอายุการใช้งานนาน
- ▶ มองเห็นได้ 2 ด้าน ทั้งด้านหน้าและด้านหลัง
- ▶ เก็บรักษาง่าย พับเก็บสะดวกเมื่อไม่ใช้งาน

การใช้งาน

เหมาะสำหรับตั้งในพื้นที่ที่ต้องการความปลอดภัย ในพื้นที่กำลังทำความสะอาด หรือบริเวณพื้นเปียก เช่น บริเวณในห้องน้ำ พื้นในห้างสรรพสินค้าทั่วไป อาคารสำนักงาน เพื่อเตือนผู้ที่เดินผ่านไปให้เดินอย่างระมัดระวัง

ขนาดสินค้า 30x61 ซม.
น้ำหนัก 630 กรัม/ชิ้น
บรรจุ 20 ชิ้น/ลัง



250.-/Pc

สีสด มองเห็นได้ชัด

ทั้งกลางวันและกลางคืน

แถบสะท้อนเรืองแสง ทำให้มีความปลอดภัยมากขึ้น

เหนียว ยืดหยุ่นสูง **คืนรูปได้เร็ว**

วัสดุทนทาน

“รถทับไม่แตก”

สีไม่ซีดจาง

ใช้งานได้ทุกสภาพอากาศ



แถบสะท้อน
เรืองแสง



เหมาะสำหรับใช้งานในพื้นที่ที่อันตราย เช่น งานก่อสร้างถนน งานจราจร การอำนวยความสะดวกในสถานที่ก่อสร้างให้บุคลากรหรือรถบรรทุกสินค้า หรือใช้เป็นสัญลักษณ์บังคับ บนถนน ในหมู่บ้าน สนามกีฬา เป็นต้น

MODEL	Height (cm.)	Weight (g)	Base size (mm.)	Material	Packing	Price
TC30	30	530g	210x210	PVC	10Pcs/Pack	190.-
TC50	47	900g	300x300	PVC	10Pcs/Pack	240.-
TC70	70	1.9kg	350x350	PVC	10Pcs/Pack	400.-
TC80	80	1.9kg	440x440	EVA		350.-

ขนาด	A	B	C	D	E	F	G	H
30	8cm	30cm	3cm	1.5cm	21cm	21cm	14.5cm	27.5cm
47	8cm	47cm	5cm	3cm	30cm	30cm	20cm	37.5cm
70	10cm	70cm	5cm	3cm	35cm	35cm	23cm	46.5cm
80	5cm	80cm	7cm	1.7cm	44cm	44cm	31.5cm	60cm

ทนทานต่อแรงตกกระแทก
คืนรูปได้เร็วภายใน 20 วินาที

ผลิตจาก
พลาสติก HDPE
มีความยืดหยุ่นสูง

แถบสะท้อนแสง
มีอายุการใช้งาน 3-5 ปี

คุณสมบัติ Feature

- ▶ ผลิตจากพลาสติกใหม่เกรดดี คุณภาพสูงไม่ใช่พลาสติกรีไซเคิล สีสันสดใส
- ▶ ทนทานต่อการฉีกขาด โดยจะไม่เกิดความเสียหายกับรถยนต์
- ▶ เสามีความยืดหยุ่นสูงและรองรับแรงกระแทกได้อย่างดีเยี่ยม เสาล้มลุกสามารถกลับสู่สภาพเดิมเมื่อถูกชน
- ▶ มีแถบสะท้อนแสง High Intensity Grade สามารถสะท้อนแสงได้ไกล ทำให้สังเกตเห็นได้ง่ายในเวลากลางวัน และเรืองแสงชัดเจนในเวลากลางคืน
- ▶ ทนทานต่อการใช้งานทุกสภาพ: กลางแดด กลางฝน ผลิตจากยางคุณภาพสูงอายุการใช้งานยาวนาน
- ▶ ติดตั้งง่าย ใช้ฟุก 3 ตัว เพื่อเพิ่มความแข็งแรงของฐานเสา

เหมาะสำหรับ Suitable for

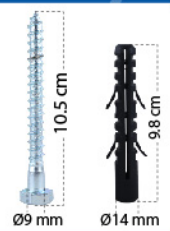
งานจราจรบนท้องถนน มีแถบสะท้อนแสงสามารถมองเห็นได้ชัดเจนในตอนกลางคืน

วิธีใช้ How to use

ใช้ฟุกยึดติดกับพื้นปูน ฐานของตัวเสาสามารถยึดนิอตได้



ฟุก
(จำหน่ายแยก)
20.-/ชุด (set)



Height	น้ำหนัก (Weight)	Base Diameter	Packing	Price
80 cm	2.7 kg	260 mm	20 Pcs/bag	650.-/Pc
120 cm	3.2 kg	260 mm	20 Pcs/bag	900.-/Pc

ราคาไม่รวมฟุก



บริเวณฐานมีสปริงอยู่ด้านใน เมื่อถูกชน
เสาจราจรล้มลุก จะเต็งกลับทันที
ซึ่งเสามีความยืดหยุ่นและไม่แตกหักง่าย

แถบสะท้อนแสง
มีอายุการใช้งาน 3-5 ปี



คุณสมบัติ Feature

ต้นเสาสูง มองเห็นได้ง่าย และชัดเจน สีสดใสใส พร้อมแถบสะท้อนแสงขนาดใหญ่แถบเดียว เป็นจุดโฟกัสสายตาที่ดีเยี่ยม สามารถคล้องโซ่เพิ่มความชัดเจนในการแบ่งช่องจราจรพร้อมฐานยางที่มีความหนักทำให้เสาไม่ล้มง่าย
High post, easy looking and colorful with large focus reflective one tape, Can chain to increase the sharpness of the banks in the lane with weight rubber base.

วิธีใช้ How to use

ประกอบตัวเสากับฐานแล้วนำไปวางไว้ยังจุดที่ต้องการ
Assembly the post to the base and then put it to the desired spot.

เหมาะสำหรับ Suitable for

งานจราจรบนท้องถนน ลานจอดรถในอาคาร และนอกอาคาร
Traffic on the road, parking inside and outside.

*ฐานยาง สามารถสั่งผลิตได้ตามน้ำหนัก 5-8 kg)

รายละเอียดสินค้า Specification

ขนาด (Size)	เส้นผ่านศูนย์กลางต้นเสา (Diamwter of Post)	ความหนาเสา (Thickness of Post)	น้ำหนักเสา (Post Weight)	น้ำหนักฐานยาง (Base Weight)
1100x95 mm	95 mm	3 mm	0.8 kg	6 kg
ความหนาของฐาน (Thickness of Base)	ขนาดของฐานยาง (Thickness of Base)	เทปสะท้อนแสง (Reective Tape Size)	Base Diameter	
4 cm	420x420 mm	24.5 cm	260 mm	

วัสดุ (Material) : PE Bollard with Rubber base
พลาสติกสะท้อนแสง (Reflective Material) : PVC

750.-/Pc



เสาจราจรฐานยาง

TRAFFIC DELINEATOR 115 CM

PE ทนทานต่อการฉีกฉขาด
พร้อมแถบสะท้อนแสง 2 แถบ
มองเห็นได้ชัดเจนในเวลากลางคืน
ฐานยางหนัก 6 กก. หนา 3.5 ซม. ฐานมั่นคงไม่ล้ม

MODEL ขนาด : 115 ซม.



750.-/Pc

คุณสมบัติ Feature

- ผลิตจากวัสดุ PE คุณภาพสูง มีความยืดหยุ่น และมีประสิทธิภาพดีในการทนต่อสภาพอากาศ Made in high quality PE, flexible but good performance of weather resistance.
- ทนรังสี UV มีคุณสมบัติดีในการป้องกันการซีดจางและการเสื่อมสภาพตามอายุการใช้งาน UV-Resistant, good performance in fading and ageing resistance.
- มีประสิทธิภาพการสะท้อนแสงสูง โดยใช้แผ่นสะท้อนแสงเกรดความเข้มสูง พร้อมกาวด้านหลัง ซึ่ง ยึดติดแน่น ไม่หลุดลอกออกจากตัวเสาได้ง่าย High reflectivity performance based on the high intensity grade reflective sheeting, with glue on the back, which is hard to desquamate from the post body.
- บำรุงรักษาบ่อย และติดตั้งง่าย Little Maintenance and easy installation.

เหมาะสำหรับ Suitable For

- งานจราจรบนท้องถนน ลานจอดรถในอาคาร และนอกอาคาร Traffic on the road, parking inside and outside.

วิธีการใช้งาน How To Use

- นำฐานและเสามาประกอบเข้าด้วยกัน แล้วนำไปติดตั้งในตำแหน่งที่ต้องการใช้งาน Combine base and post together and place them at the usage position.



วิธีการใช้งาน How To Use

- นำฐานและเสามาประกอบเข้าด้วยกัน แล้วนำไปติดตั้งในตำแหน่งที่ต้องการใช้งาน Combine base and post together and place them at the usage position.

คำเตือน : ใช้เพื่อการจัดการจราจรและการเตือนเท่านั้น

WARNING : FOR TRAFFIC GUIDANCE AND WARNING PURPOSES ONLY.

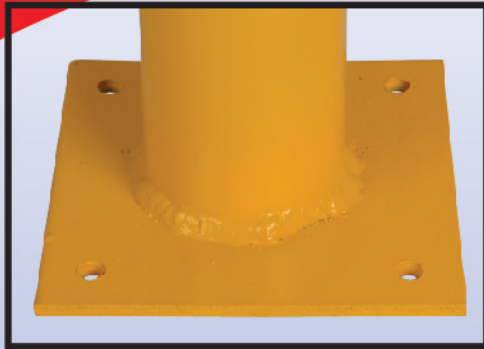
รายละเอียดสินค้า (Specification)

วัสดุ (Material)	เสา โพลีเอทิลีน (PE) และ ฐานยาง (Rubber)
ขนาด (Size)	115x10 cm.
สูง (Height)	115 cm.
เส้นผ่านศูนย์กลาง (ต้นเสา) (Diameter of post)	10 cm.
ความหนาของเสา (Thickness of post)	3 mm.
ขนาดฐาน (Base size)	42x42 cm.
ความหนาของฐาน (Thickness of base)	3.5 cm.
น้ำหนักเสา (Post weight)	0.8 kg.
น้ำหนักฐานยาง (Base weight)	6 kg.
น้ำหนักรวม (Weight/pc)	6.8 kg.
วัสดุแถบสะท้อนแสง (Reflective Material)	PVC (glass beading high intensity grade)
ขนาดแถบสะท้อนแสง (Reflective Size)	10 cm. x 2 pcs



เสาจราจรเหล็ก 80 cm (เหลือง-ดำ)

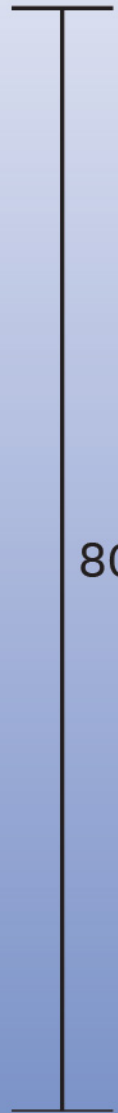
TRAFFIC BOLLARD 80 CM (YELLOW-BLACK)



- จุดติดตั้งพุกยึด 4 จุด ตรงฐานเสา
4 POINTS FOR MOUNTING TO THE BASE OF THE POST.



Ø3"



80 cm

1,500.-/Pc

สั่งขั้นต่ำ 4 ต้น

สินค้า PRE-ORDER

สินค้าผลิตในประเทศ

รายละเอียดสินค้า

- วัสดุทำจากเหล็กมีแถบสีดำ 3 แถบ
- ความสูงเสา ขนาด 80 ซม. เส้นผ่านศูนย์กลาง 3 นิ้วหนา 1.7 มม.
- ติดตั้งด้วยการยึดพุก 4 ตัว ตรงฐานเสา

PRODUCT DETAILS

- THE MATERIAL IS MADE OF STEEL WITH 3 BLACK BANDS.
- POLE HEIGHT 80CM, DIAMETER 3", THICKNESS 2.3MM.
- INSTALL 4 MOUNTING POINTS ON THE BASE PLATE.

ป้ายสามเหลี่ยมสะท้อนแสง

Reflective Emergency Warning Triangle

คุณสมบัติ Feature

- สะท้อนแสงได้ในระยะไกล 300 เมตร Can reactive 300 meters.
- ช่วยให้ผู้ใช้ขีพพาหนะใช้รถด้วยความระมัดระวัง Allows the driver to use the vehicle be careful.
- ขาตั้งพับเก็บได้ หมุนทางได้ 360 องศา สะดวกในการใช้งาน Foldable stand, can 360 swivel, easy to use.
- มียางที่ขาตั้ง ทำให้วางป้ายได้มั่นคง และขาไม่ขึ้นสนิม Rubber stand. It's durable and does not rust.
- ใช้งานได้ทั้งในเวลากลางวันและกลางคืน Can be used both day and night.
- มาพร้อมถุงผ้าเก็บป้ายสี่เหลี่ยมสะท้อนแสง จัดเก็บง่าย พกพาสะดวก With zipper storage bag.

เหมาะสำหรับ Suitable For

ใช้ในเหตุฉุกเฉิน ลดอุบัติเหตุ เมื่อจำเป็นต้องจอดรถในทาง
เดินรถหรือไหล่ทาง
Use in emergency situations to reduce accident
when need to stop emergency a car on the road
or roadside.

วิธีใช้ How To use

1. นำป้ายสะท้อนแสงออกจากถุงผ้า
Remove out from bag.
2. หมุนขาตั้งให้เป็นรูปกากบาท
Rotate the stand to the cross mark.
3. ใช้ตั้งด้านหน้าและท้ายรถ เมื่อเกิดเหตุฉุกเฉินทันที
Use to place the front and back of car.
When have emergency immediately.

รายละเอียดสินค้า (Specification)

วัสดุ (Material)	Aluminum
สะท้อนแสง (Reflective)	Engineering Grade 7200
ขนาดป้ายสามเหลี่ยม (Triangle size)	50 x 50 cm
ขนาดขอบสีแดงสะท้อนแสงกว้าง (Width of red edge)	5 cm
ขนาดสี่เหลี่ยมผืนผ้าสีดำ หัวท้ายมน (Black rounded parallel size)	8 x 25 cm
ขนาดสินค้าพร้อมขาตั้ง (Product size with stand)	47.5 x 50 cm
ความหนา(Thickness)	1.2 mm
น้ำหนัก(Weight)	750g
บรรจุ (Packing)	20 pcs/ctn



ด้านหน้า



ด้านหลัง

ข้อเสนอแนะ Suggestion

หากเกิดเหตุฉุกเฉินให้นำป้ายสามเหลี่ยมสะท้อนแสงตั้งไว้บริเวณด้านหน้าและด้านท้ายของรถโดยในระยะห่างประมาณ 50-150 เมตร
If emergency situation, please bring the reflective warning triangle to place distance about 50-150 meters in front and back area of the vehicles.

890.-/Pc



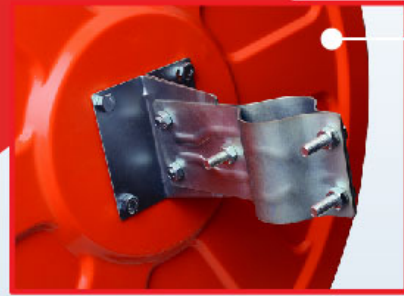
● การพับเก็บของขาตั้ง



● การสะท้อนแสงของป้ายสามเหลี่ยม



กระจกโค้ง CONVEX MIRROR



พลาสติก

มาพร้อม
อุปกรณ์ติดตั้ง
ครบชุด



ตัวอย่าง



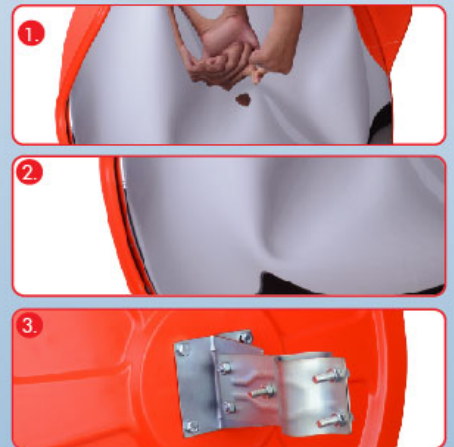
กบถานกว่ากระจกทั่วไป
ถึง 200 เท่า

คุณสมบัติ Feature

1. แผ่นกระจก ทำจากโพลีคาร์บอเนต หรือเรียกสั้น ๆ ว่า PC (Polycarbonate) มีความแข็งแรง ทนทานต่อการแตกหัก มีน้ำหนักเบา แผ่นกระจกใสไม่ขุ่นมัวสะท้อนภาพได้ชัดเจน ไม่แตกง่ายเมื่อโดนแสงแดด และฝนเป็นเวลานาน สามารถทำความสะอาดได้ง่าย เสริมความแข็งแรงของกระจกด้วยขอบอลูมิเนียม ทำให้แข็งแรงยิ่งขึ้น

2. กรอบพลาสติก (new material) ทำจากพลาสติก PP ที่เป็นพลาสติกใหม่ จึงทำให้มีอายุการใช้งานที่ยาวนาน ทนทานต่อความร้อนสูง คงรูป เหนียว และทนแรงกระแทกได้ดี นอกจากนี้ยังทนต่อสารเคมีและน้ำมัน ไม่เป็นพิษต่อสิ่งแวดล้อม

3. มีขาจับสำหรับติดตั้ง ทำจากเหล็กชุบด้วยไฟฟ้าจึงทำให้ไม่เกิดสนิม มีความแข็งแรงสูงและยึดจับได้ดี ทนต่อทุกสภาพแวดล้อม ติดตั้งง่าย



***หมายเหตุ ▶ มีสินค้า

วิธีใช้ How to use

เหมาะสำหรับงานจราจร นำไปติดตั้งตามทางแยกต่าง ๆ ลานจอดรถในอาคาร มุมอับที่ไม่สามารถมองเห็นได้ เพื่อป้องกันการเฉี่ยวชนหรืออุบัติเหตุในทางคับแคบ ทำให้ผู้ขับขี่ระมัดระวังในการใช้ยานพาหนะได้มากขึ้น หรือติดตั้งไว้สังเกตการณ์ลักษณะของในร้านค้า สามารถสะท้อนระยะในการมองเห็นได้ใกล้เคียงกับสัดส่วนระยะจริง

คำเตือน ไม่ควรเก็บรวมกับสิ่งของที่มีคม

Diameter Size mm	Diameter Size Inch	ขนาดเสา Diameter of post	น้ำหนัก Weight	ราคา Price
Ø300	Ø12"	เหล็ก 2"	0.6 kg	1,000.-
Ø450	Ø18"	เหล็ก 2"	1.0 kg	1,300.-
Ø600	Ø24"	เหล็ก 2"	2.0 kg	1,500.-
Ø800	Ø32"	เหล็ก 2.5" สแตนเลส 3"	6.0 kg	2,700.-
Ø800	Ø40"	เหล็ก 2.5" สแตนเลส 3"	7.0 kg	4,800.-

ชุดอุปกรณ์ยึดกระจกโค้ง

สำหรับไซส์ 24" 250.- | สำหรับไซส์ 32" 300.-



กระจกโค้งสแตนเลส

CONVEX STAINLESS STEEL MIRROR

คุณสมบัติ (Feature)

- แผ่นกระจกทำจากสแตนเลส เกรด 304 ใส ไม่ขุ่นมัว สะท้อนภาพได้ชัดเจน
- ตัวขอบของกระจกทำด้วยสแตนเลส ช่วยเพิ่มความแข็งแรงยิ่งขึ้น
- แทปสะท้อนแสง ส่องสว่าง มองเห็นได้ในที่มืด
- อายุการใช้งานยาวนานมากกว่า 10 ปี
- Mirror lens made of 304 grade stainless steel. It's can see clearly.
- The edge of mirror lens made of stainless steel. Can be increase strength.
- Reflective tape. It's brightness and can visible in night-time.
- Long life up to 10 years.



แถบสะท้อนแสง Reflective tape.

เหมาะสำหรับ (Suitable for)

งานจราจร นำไปติดตั้งตามทางแยกต่างๆ ลานจอดรถในอาคาร หรือสถานที่ภายนอกอาคาร มุมอับที่ไม่สามารถมองเห็นได้ เพื่อป้องกันการเฉี่ยวชนหรืออุบัติเหตุในทางคับแคบ

Traffic work can be installed various intersections, parking lots in the building or outdoor. The unseen corners can not be seen to prevent to accident in a narrow path.

ข้อมูลสินค้า (Specification)

วัสดุกระจก (Mirror lens material)	304 Stainless Steel	304 Stainless Steel	304 Stainless Steel	304 Stainless Steel
วัสดุด้านหลัง (Mirror backboard)	โลหะชุบสังกะสี	โลหะชุบสังกะสี	โลหะชุบสังกะสี	โลหะชุบสังกะสี
วัสดุขอบกระจก (Edge of mirror)	โลหะติดเทปสะท้อนแสงสีขาว-แดง	โลหะติดเทปสะท้อนแสงสีขาว-แดง	โลหะติดเทปสะท้อนแสงสีขาว-แดง	โลหะติดเทปสะท้อนแสงสีขาว-แดง
กำบังแสง (Orange shelter)	โลหะพ่นสีฝุ่น	โลหะพ่นสีฝุ่น	โลหะพ่นสีฝุ่น	โลหะพ่นสีฝุ่น
ขนาดเส้นผ่านศูนย์กลาง (Diameter Size)	20" (50 cm)	24" (60 cm)	32" (80 cm)	40" (100 cm)
ขนาดเส้นรอบวง (Mirror lens Circumference)	200 cm	220 cm	300 cm	360 cm
ความหนา (Thickness)		11 cm	11 cm	
น้ำหนัก (Weight)		7 Kg	8 Kg	
จำนวนบรรจุ (Packing)		1 Pc	1 Pc	
ราคา (Price)	8,300.-	▶ 10,000.- ▶	▶ 12,500.- ▶	20,000.-

อุปกรณ์มาตรฐาน (Standard Accessories)

1. แคลมป์ (Clamp) ใช้สำหรับเสานขนาด 75 mm (3")
2. สกรู (Screw)
3. จุกปิดเสา (Cover)
4. ที่ยึดด้านหลังกระจก (Back Support)

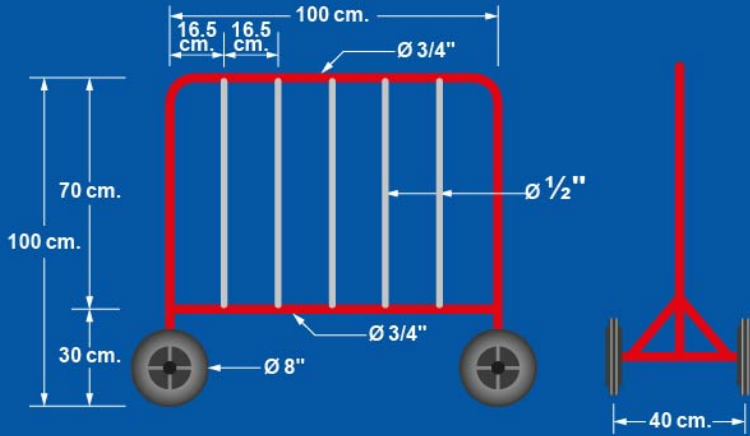


คำเตือน WARNING

• ไม่ควรเก็บรวมกับสิ่งของที่คม
• Should not keep with sharp objects.

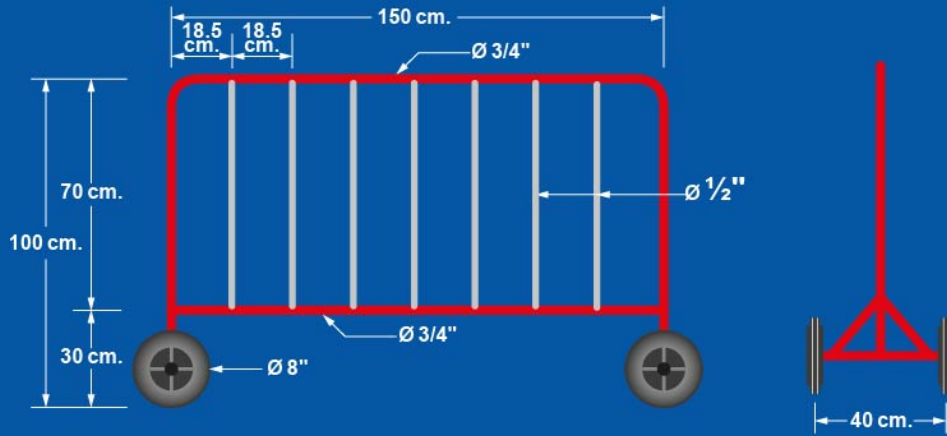
▶ มีสินค้า

แผงกั้นจราจร แบบมีล้อ สูง 1 เมตร
Traffic Barrier

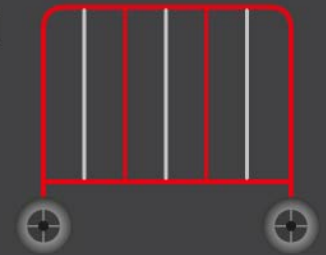


**สินค้าสั่งผลิตในประเทศไทย

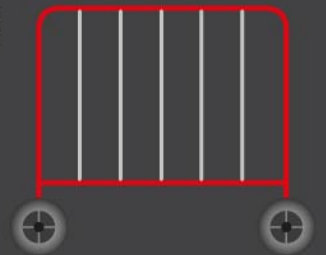
แผงกั้นจราจร แบบมีล้อ กว้าง 1.5 เมตร สูง 1 เมตร
Traffic Barrier



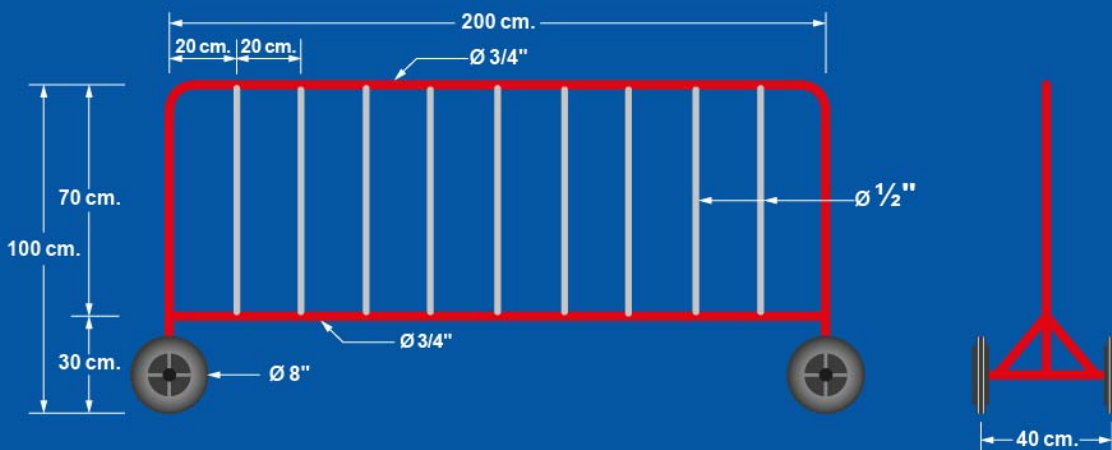
แบบที่ 1



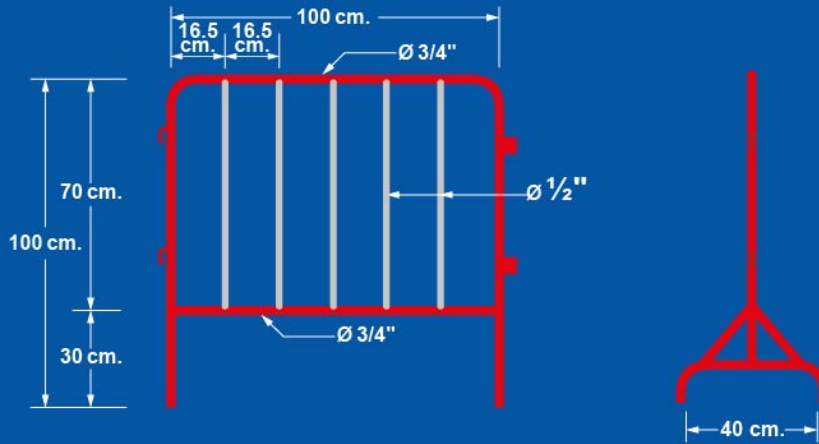
แบบที่ 2



แผงกั้นจราจร แบบมีล้อ กว้าง 2 เมตร สูง 1 เมตร
Traffic Barrier



แผงกั้นจราจร แบบไม่มีล้อ สูง 1 เมตร
Traffic Barrier



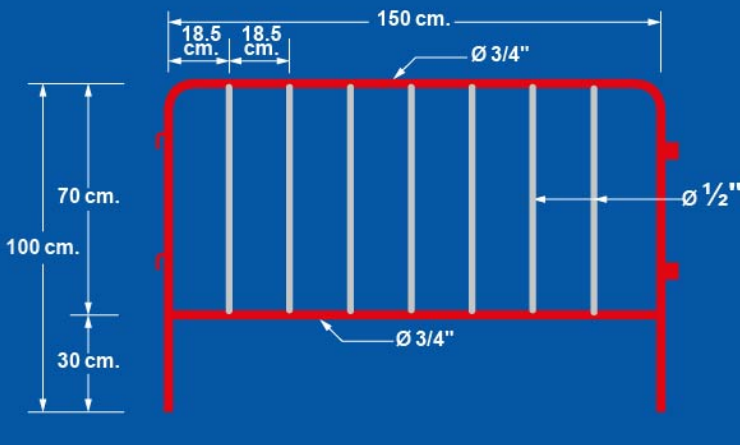
แบบที่ 1



แบบที่ 2



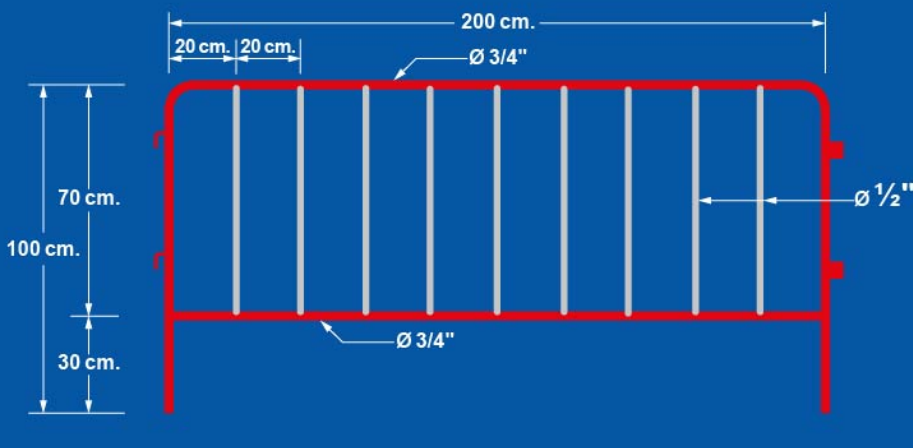
แผงกั้นจราจร แบบไม่มีล้อ กว้าง 1.5 เมตร สูง 1 เมตร
Traffic Barrier



**สินค้าสั่งผลิตในประเทศไทย



แผงกั้นจราจร แบบไม่มีล้อ กว้าง 2 เมตร สูง 1 เมตร
Traffic Barrier



40 cm.

YAMADA

กระบอกไฟกะพริบ

TRAFFIC BATON เปลี่ยนฟังก์ชัน การทำงานเมื่อปุ่มเดียว

YS-293

MULTIPLE FUNCTIONS WITH A TOUCH OF BUTTON : Flashing Red - Steady Red - Top Light - Turn Off

CE EN IEC 60598-2-20:2011:2008 EN 61347:2000 EN IEC 61008-2-2:2010A:1:2001 EN 61000-3-2:2013A:1:2014A2:2021

เป็นกระบอกไฟสำหรับพกพาส่วนบุคคล เพื่อใช้ในยามฉุกเฉินหลากหลายฟังก์ชันการทำงาน ในส่วนของระบบไฟ มีทั้งไฟกะพริบ ไฟค้ำ และไฟฉาย เพิ่มความพิเศษด้วยเสียงนกหวีดสำหรับขอความช่วยเหลือเมื่อยามฉุกเฉิน ด้านท้ายกระบอกเป็นแม่เหล็กสามารถใช้ติดติดกับหลังคารถเพื่อส่งสัญญาณฉุกเฉิน และด้านปลายกระบอกออกแบบมาใช้สำหรับทุกระจกเมื่อติดอยู่ในรถ

Flashing Red ▶ Steady Red ▶ Top Light ▶ Close
Multiple Functions With A Touch Of Button

หลอดไฟ LED สีแดง (5 หลอด)
ส่องสว่างมองเห็นได้ไกล
มากกว่า 200 เมตร

หลอดไฟ LED สีขาว (1 หลอด)
ด้านบนของกระบอกสามารถ
ใช้ป็นไฟฉายได้

วิธีใช้งาน/HOW TO USE

ปุ่มกดที่ด้ามจับทำงาน 4 จังหวะ

- กดครั้งที่ 1 >> ไฟกะพริบ
- กดครั้งที่ 2 >> ไฟค้ำ
- กดครั้งที่ 3 >> ไฟฉาย
- กดครั้งที่ 4 >> ปิด

Button on handle have 4 type of operation

- 1 Press >> Flashing (Red light)
- 2 Press >> Steady (Red light)
- 3 Press >> Flashlight
- 4 Press >> Turn Off

320.-/Pc
50 pcs/ctn

ตัวกระบอกผลิตจากวัสดุ PC ด้ามจับ ABS
ระยะเวลาทำงาน 3 - 5 ปี
Outer tube material is PC, handle material is ABS.
Working life 3 - 5 years.

ปลายกระบอกด้านบนใช้สำหรับ
ทุกระจกเมื่อติดอยู่ในรถ
The top can be used to broken window when be trapped in the car.

มีสายคล้องมือ
พกพาง่าย

ปลายด้ามเป็นฐานแม่เหล็กติด
ติดกับหลังคารถแสดงสถานะฉุกเฉิน
Independent switches, whistle and flash/light are not affected by each other.

เสียงนกหวีดสำหรับขอความช่วยเหลือ (SOS)

ปุ่มกด 4 จังหวะ เป็นวัสดุยางซิลิโคนทนทาน



ใช้ถ่าน AA
จำนวน 3 ก้อน
3 AA Batteries.



สว่างไกลมากกว่า 200 เมตร



เป็นไฟฉายได้



เสียงนกหวีด



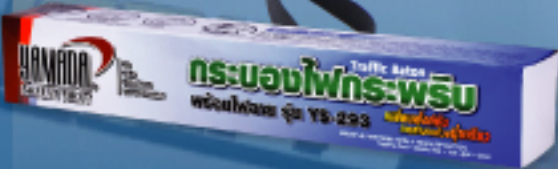
ฐานแม่เหล็ก

Specification

ขนาดสินค้า (Size)	29x3.5 cm
น้ำหนัก (N.W.)	160 g/pc
ความถี่ (Frequency)	4HZ
พลังงาน (Power)	0.06 w
จำนวน LED (LED Qty)	1 ดวง + 5 ดวง (ด้านบน) = 6 ดวง
ความสว่างของแสงสูงสุด	> 10,000 mcd
ความสว่างแสงสีแดง	4000mcd
อุณหภูมิในการทำงาน	subzero 40°C - 70°C



ปลายด้ามติดติด
กับหลังคารถ





กระบอกไฟจราจรพร้อมไฟฉาย

TRAFFIC BATON เปลี่ยนฟังก์ชันการทำงานด้วยปุ่มเดียว

MULTIPLE FUNCTIONS WITH A TOUCH OF BUTTON : Flashing Red - Steady Red - Top Light - Close
CE EN IEC 55015:2019/A11:2020 EN 61547:2009
EN IEC 61000-3-2:2019/A1:2021 EN 61000-3-3:2013/A1:2019/A2+2021

น้ำหนักเบา YS-900G-5

ช่วยต่อการพกพา ประหยัดพลังงาน เป็นผลิตภัณฑ์ที่ช่วยเพิ่มความปลอดภัยในการทำงาน งานจราจร งานก่อสร้าง ปีนเขา ตั้งแคมป์ เหมาะสำหรับเจ้าหน้าที่ผู้ปฏิบัติงานบนท้องถนน ทหาร ตำรวจ จราจร รุก. และอื่นๆ สามารถมองเห็นได้ชัดแม้ในเวลากลางคืน น้ำหนักเบา พกพาสะดวก และประหยัดพลังงาน

Increased safety in work, traffic, construction, climbing, camping. Suitable for road worker, soldier, traffic police, security guard, etc. Clearly visible even at night, lightweight, portable and energy saving.

SPECIFICATION : YS-900G-5 YS-900R-5

หลอดไฟ LED	: สีขาว (5 หลอด) ที่ปลายกระบอกสามารถใช้เป็นไฟฉายได้	
หลอดไฟ LED	: สีเขียว (6 หลอด)	สีแดง (6 หลอด)
ความสว่าง	: แสงสีเขียว 4000mcd	แสงสีแดง 4000mcd
ความสว่างของแสงสูงสุด	: > 10,000 mcd	
ความถี่ (Frequency)	: 4HZ	
พลังงาน (Power)	: 0.06 w	
อุณหภูมิในการทำงาน	: subzero 40°C - 70°C	
สวิตซ์ทำงาน 4 จังหวะ	: โฟล-พริบ-ไฟค้าง-ไฟฉาย-ปิด	
วัสดุกระบอก	: ตัวกระบอกผลิตจากวัสดุ PVC ทนต่อแรงกระแทก เคลือบฟิล์มสะท้อนแสง	
วัสดุด้ามจับ	: ABS ทนทาน กันลื่น ป้องกันการกระแทก และทนต่อทุกสภาพอากาศ	
ขนาดสินค้า	: Ø4x54 ซม.	
น้ำหนัก (N.W.)	: 170 g/pc	

วิธีใช้ / How to use

ปุ่มกดที่ด้ามจับทำงาน 4 จังหวะ	: Button on the handle can be use 4 steps.
กดครั้งที่ 1 >> โฟล-พริบ	: Press first time >> Flashing Light
กดครั้งที่ 2 >> ไฟค้าง	: Press second time >> Steady Light
กดครั้งที่ 3 >> ไฟฉาย	: Press third time >> Top Light
กดครั้งที่ 4 >> ปิด	: Press fourth time >> Close

ข้อแนะนำ / Suggestion ตรวจสอบอุปกรณ์ให้พร้อมใช้งานอยู่เสมอ

Make sure that the equipment are available when required.

คำเตือน / WARNING

ห้ามใช้สารเคมีเข้มข้น ผลิตภัณฑ์ประเภทกรด-ด่าง และวัสดุพิวหายาบทำความสะอาด

It is not advisable to use concentrated chemicals. Using harsh surface materials and acidic-alkaline cleaning agents.

YS-900R-5



ส่องสว่างไกลถึง 200 เมตร

Light visible up to over 200 Meters.



สามารถเป็นไฟฉายได้ ในยามจำเป็น

Lights in top of baton are used as a flashlight.

สวิตซ์ยาง (Rubberized Switch)



5 mm



มีสายคล้องมือ พกพาง่าย



250.-/Pc 50 pcs/ctn

ใช้ถ่านไฟฉายขนาดใหญ่สุด (D) จำนวน 2 ก้อน Can use the battery largest size 2 pcs

ไม่มีถ่านบรรจุมาในกล่อง / No batteries in the box.





RATCHET TIE DOWN MODEL RT105

สายรัดรถบรรทุก

ขนาด Size : **1" x 4.6 m** / แรงดึง USA Breaking strength **680 kg**



มัดแน่น ไม่เลื่อน ไม่หลุดง่าย ใช้รัดยึดของทุกประเภท

POLYESTER 100%
หัวคั่นโยกและตะขอ YELLOW ZINC ป้องกันสนิม

เซฟตี้ล็อก
ป้องกันการรั่วไหลของสายรัด
SAFETY LOCK FOR PREVENT THE FLOW OF THE WEBBING.



สำหรับรัดเพื่อขนส่งสินค้า

WORKING LOAD **340 kg** / WORKING LOAD **680 kg**

450./Pc 1Pc, 5Pcs/Carton



NOT FOR LIFTING
BREAKING STRENGTH **680 kg (1500LBS)**

100% POLYESTER
WIDTH : 1"
THICKNESS : 0.8 mm
SHORT PART HARDWARE + WEBBING 0.3 m
LONG PART HARDWARE + WEBBING 4.3 m
LENGTH : 4.6 m

EN 12195-2:2000



WARNING!
ห้ามใช้สายรัดที่ชำรุด ฉีกขาด
DO NOT USE RATCHET TIE DOWN ARE DAMAGED.



เหมาะสำหรับ (Suitable for)

ใช้ยึดของทุกประเภท เช่น รถยนต์ มอเตอร์ไซด์ กระเป๋าเดินทาง วัสดุก่อสร้าง และอื่นๆ ผ่านการทดสอบและรับรองความปลอดภัย Fastening of all types such as cars, motorcycles, luggage, construction materials, and others. Tested and approved for safety.





สายรัดรถบรรทุก RATCHET TIE-DOWN

POLYESTER
100%

หัวคั่นโยกและตะขอ
YELLOW ZINC
ป้องกันสนิม

180°
มือจับคั่นโยก

รับน้ำหนัก **5T**
Max. Load

**HEAVY
DUTY**

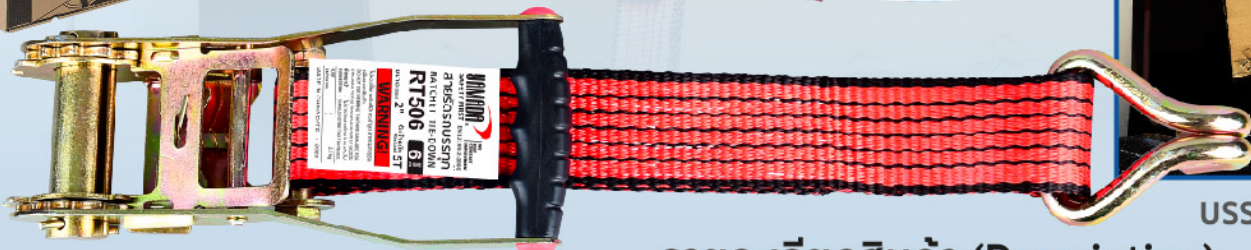


เซฟตี้ล็อก

ป้องกันการลื่นไหลของสายรัด

SAFETY LOCK FOR PREVENT THE FLOW OF THE WEBBING.

EN 12195-2:2000
TLE



บรรจุ 6 ชิ้น / ลัง

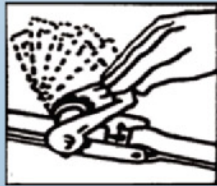
เหมาะสำหรับ (Suitable for)

ใช้ยึดของทุกประเภท เช่น รถยนต์ มอเตอร์ไซด์ กระเป๋าเดินทาง วัสดุก่อสร้าง และอื่นๆ ผ่านการทดสอบและรับรองความปลอดภัย Fastening of all types such as cars, motorcycles, luggage, construction materials, and others. Tested and approved for safety.

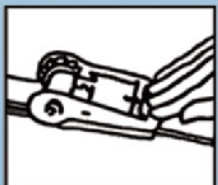
วิธีใช้งาน (How to use)



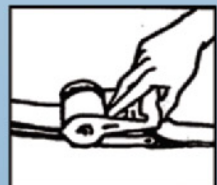
1. เกี่ยวปลายตะขอเข้ากับจุดยึด สอดปลายสายรัดเข้าที่หัวคั่นโยก
ATTACH THE HOOK TO BOTH SIDES OF THE MOUNTING POINT.
INSERT THE WEBBING TO RATCHET BUCKLE.



2. โยกมือจับคั่นโยกขึ้นลงจนกระทั่งสายรัดแน่น
LEVER ON THE LEVER HANDLE UNTIL TIGHT.



3. เก็บมือจับลงเพื่อล็อกสายรัด
TAKE THE LEVER HANDLE BACK TO CLOSED POSITION FOR LOCK.



4. ใช้สองนิ้วกดแถบปลดล็อกตรงกลาง เพื่อทำการปลดล็อกสาย
USE TWO FINGERS TO PRESS THE RELEASE TAB IN THE MIDDLE FOR UNLOCK.

ข้อแนะนำ : ไม่ควรรัดสายรัดแน่นจนเกินไป

รายละเอียดสินค้า (Description)

ITEM.	SPECIFICATION	TENSILE STRENGTH
WEBBING	Material : 100% Polyester Length : 6m, 8m, 10m, 12m Width : 2" (50 mm) Thickness : 2.4 mm	50 kN
RATCHET BUCKLE	Material : Steel Length : 230 mm Width : 100 mm	50 kN
HOOK	Material : Steel Length : 83 mm Width : 74 mm Thickness : 11 mm	50 kN

MODEL	LENGTH	WEIGHT	PRICE
RT506	6 m	2.2 kg	550.-
RT508	8 m	2.4 kg	600.-
RT510	10 m	2.6 kg	650.-
RT512	12 m	2.87 kg	720.-

WARNING

ไม่ควรใช้สายรัดที่มีการชำรุด สำหรับการรัดเพื่อบรรทุกสินค้า

DO NOT USE WEBBING THAT ARE DAMAGED FOR STRAINING TO THE TRANSPORTATION OF GOODS.

สลิงรัดของ



BUCKLE SWEDEN
HEAVY DUTY



Ratchet with endless sling



GALV.BUCKLE



Ratchet with double j hook

1. Please Specify

	CAPACITY	WIDTH	COLOR	LENGTH	UNIT
1.1	1,250/2,500 KG	35 MM.	ORNGE		MTR
1.2	1,500/3,000 KG	35 MM.	BLUE		MTR
1.3	2,000/4,000 KG	50 MM.	YELLOW		MTR
1.4	2,500/5,000 KG	50 MM.	ORANGE/BLUE		MTR
1.5	3,000/6,000 KG	50 MM.	BLUE		MTR
1.6	5,000/10,000 KG	75 MM.	YELLOW		MTR

2. Material - Polyester 100% resistance to Acids, Oil, Rot, Mildew, Ultra-Violet

3. The strength is unchange in water

4. Working temperature appr. 100°C / Mel ting point appr. 260°C

5. Standard din61360, ce standard show at lable

6. Lable show-strength / dated of manufacture / manufacture's name / length

7. Capacity and length - ton / metres "on request"



Ratchet with delta link



Ratchet with flat snap hook



Ratchet with half-twist eye sling



Ratchet with flat eye sling



สลิงฟ้าใบยกของ

WEBBING SLING SF 7:1

EN1492-1+A1:2008



สลิงฟ้าใบยกของ (มีห่วงหัว-ท้าย)
ผลิตจากเส้นใยโพลีเอสเตอร์ 100%
มีค่าความปลอดภัยสูงสุด SF 7:1
รองรับน้ำหนักได้ดี ไม่ฉีกขาดง่าย
เหมาะกับงานก่อสร้าง งานขุดเจาะ
ใช้เคลื่อนย้ายสิ่งของที่มีน้ำหนักมาก



คำแนะนำในการใช้งาน

ตรวจสอบสลิงฟ้าใบยกของว่าอยู่
ในสภาพพร้อมใช้งาน

หากวัตถุที่ถูกยกมีขอบมุมที่แหลมคม
กรุณาใช้ปลอกกันคมเพื่อป้องกันสลิงฟ้าใบยกของขาด

สลิงไม่ควรรับน้ำหนักจากสลิงของที่วางพักไว้
และไม่ควรใช้สลิงในการลากสิ่งของ

ควรระวังและตรวจสอบมุม
ในการยกของให้เหมาะสม

ห้ามใช้งานเกิน
น้ำหนักที่กำหนด

อุณหภูมิ
-40°C - 100°C

ระวังสารเคมี
ที่มีฤทธิ์กัดกร่อน

เส้นแสดงการสึกหรอ

ไม่ควรผูกปมหรือ
บิดสายสลิง

ห้ามใช้สายสลิง
ที่ชำรุดเสียหาย

● มีสินค้า ● Pre-order

วัสดุ/Material : 100% Polyester (PET)				DOUBLE PLY (kg)								ราคา (บาท) (Price : baht)		
สีสลิงฟ้าใบยกของ (Color)	รับน้ำหนัก (ตัน) (Working Load Limit (kg))	ความกว้าง (มม.) (Width : mm)	ความยาว (เมตร) (Length : m)	รับแรงดึง (7:1) (Safety Factor 7:1)	WORKING LOAD LIMITS WITH 1 WEBBING SLING					WORKING LOAD LIMITS WITH 2 WEBBING SLINGS				
					Straight lift M=1.0	Basket lift up to 7° M=2.0	Choker hitch M=0.8	7°-45° M=1.4	45°-60° M=1.0	Straight lift up to 45° M=1.4	Straight lift up to 45°-60° M=1.0		Choker lift up to 45° M=1.12	Choker lift up to 45°-60° M=0.8
สีม่วง / Violet	1T (1000 kg)	30 (mm)	1 เมตร/m 2 เมตร/m 3 เมตร/m 4 เมตร/m 5 เมตร/m 6 เมตร/m 8 เมตร/m 10 เมตร/m 12 เมตร/m	7T (7000 kg)	1000 kg	2000 kg	800 kg	1400 kg	1000 kg	1400 kg	1000 kg	1120 kg	800 kg	115.-/Pc 170.-/Pc 200.-/Pc 250.-/Pc 310.-/Pc 380.-/Pc -/Pc -/Pc
สีเขียว / Green	2T (2000 kg)	60 (mm)	1 เมตร/m 2 เมตร/m 3 เมตร/m 4 เมตร/m 5 เมตร/m 6 เมตร/m 8 เมตร/m 10 เมตร/m 12 เมตร/m	14T (14000 kg)	2000 kg	4000 kg	1600 kg	2800 kg	2000 kg	2800 kg	1000 kg	2240 kg	1600 kg	190.-/Pc 280.-/Pc 380.-/Pc 470.-/Pc 560.-/Pc 650.-/Pc 870.-/Pc 1100.-/Pc 1200.-/Pc
สีเหลือง / Yellow	3T (3000 kg)	90 (mm)	1 เมตร/m 2 เมตร/m 3 เมตร/m 4 เมตร/m 5 เมตร/m 6 เมตร/m 8 เมตร/m 10 เมตร/m 12 เมตร/m	21T (21000 kg)	3000 kg	6000 kg	2400 kg	4200 kg	3000 kg	4200 kg	3000 kg	3360 kg	2400 kg	-/Pc 400.-/Pc 550.-/Pc 700.-/Pc 800.-/Pc 960.-/Pc 1270.-/Pc 1550.-/Pc -/Pc
สีเทา / Grey	4T (4000 kg)	120 (mm)	1 เมตร/m 2 เมตร/m 3 เมตร/m 4 เมตร/m 5 เมตร/m 6 เมตร/m 8 เมตร/m 10 เมตร/m 12 เมตร/m	28T (28000 kg)	4000 kg	8000 kg	3200 kg	5600 kg	4000 kg	6500 kg	4000 kg	4480 kg	3200 kg	-/Pc -/Pc 800.-/Pc 1000.-/Pc 1200.-/Pc 1400.-/Pc 1800.-/Pc 2200.-/Pc 2600.-/Pc



สลิงผ้าใบยกของ

WEBBING SLING SF7:1

EN1492-1+A1:2008



สลิงผ้าใบยกของ (มีห่วงหัว-ท้าย)
ผลิตจากเส้นใยโพลีเอสเตอร์ 100%
มีค่าความปลอดภัยสูงสุด SF 7:1
รองรับน้ำหนักได้ดี ไม่ฉีกขาดง่าย
เหมาะกับการก่อสร้าง งานขุดเจาะ
ใช้เคลื่อนย้ายสิ่งของที่มีน้ำหนักมาก



คำแนะนำในการใช้งาน

ตรวจสอบสลิงผ้าใบยกของว่าอยู่ในสภาพพร้อมใช้งาน

หากวัตถุที่ถูกยกมีขอบหรือมุมที่แหลมคม กรุณาใช้ปลอกกันคมเพื่อป้องกันสลิงผ้าใบยกของขาด

สลิงไม่ควรรับน้ำหนักจากสิ่งของที่วางพิงไว้ และไม่ควรถือสลิงในการลากสิ่งของ

ควรระวังและตรวจสอบมุมในการยกของให้เหมาะสม

ห้ามใช้งานเกินน้ำหนักที่กำหนด

อุณหภูมิ -40°C - 100°C

ระวังสารเคมีที่มีฤทธิ์กัดกร่อน

เส้นแสดงการสึกหรอ

ไม่ควรผูกปมหรือบิดสายสลิง

ห้ามใช้สายสลิงที่ชำรุดเสียหาย

● มีสินค้า ● Pre-order








วัสดุ/Material : 100% Polyester (PET)				DOUBLE PLY (kg)								ราคา (บาท) (Price : baht)		
สีสลิงผ้าใบยกของ (Color)	รับน้ำหนัก (ตัน) (Working Load Limit (kg))	ความกว้าง (มม.) (Width : mm)	ความยาว (เมตร) (Length : m)	รับแรงดึง (7:1) (Safety Factor 7:1)	WORKING LOAD LIMITS WITH 1 WEBBING SLING					WORKING LOAD LIMITS WITH 2 WEBBING SLINGS				
					Straight lift M=1.0	Basket lift up to 7° M=2.0	Choker hitch M=0.8	7°-45° M=1.4	45°-60° M=1.0	Straight lift up to 45° M=1.4	Straight lift up to 45°-60° M=1.0		Choker lift up to 45° M=1.12	Choker lift up to 45°-60° M=0.8
สีแดง / Red	5T (5000 kg)	150 (มม./mm)	1, 2, 3, 4, 5, 6, 8, 10, 12 เมตร/ม	35T (35000 kg)	5000 kg	10000 kg	4000 kg	7000 kg	5000 kg	7000 kg	5000 kg	5600 kg	4000 kg	800.-/Pc 1000.-/Pc 1270.-/Pc 1550.-/Pc 1750.-/Pc 2270.-/Pc 2750.-/Pc 3200.-/Pc
สีน้ำตาล / Brown	6T (6000 kg)	180 (มม./mm)	2, 3, 4, 5, 6, 8, 10, 12 เมตร/ม	42T (42000 kg)	6000 kg	12000 kg	4800 kg	8400 kg	6000 kg	8400 kg	6000 kg	6720 kg	4800 kg	1000.-/Pc 1350.-/Pc 1700.-/Pc 2000.-/Pc 2350.-/Pc 3000.-/Pc 3600.-/Pc 4300.-/Pc
สีน้ำเงิน / Blue	8T (8000 kg)	240 (มม./mm)	3, 4, 6, 8, 10, 12 เมตร/ม	56T (56000 kg)	8000 kg	16000 kg	6400 kg	11200 kg	8000 kg	11200 kg	8000 kg	8960 kg	6400 kg	2300.-/Pc 3200.-/Pc 4000.-/Pc 5000.-/Pc
สีส้ม / Orange	10T (10000 kg)	300 (มม./mm)	3, 4, 6, 8, 10, 12 เมตร/ม	70T (70000 kg)	10000 kg	20000 kg	8000 kg	14000 kg	10000 kg	14000 kg	10000 kg	11200 kg	8000 kg	2700.-/Pc 4000.-/Pc 5350.-/Pc 6000.-/Pc 7500.-/Pc
สีส้ม / Orange	12T (12000 kg)	300 (มม./mm)	3, 4, 6, 8, 10, 12 เมตร/ม	84T (84000 kg)	12000 kg	24000 kg	9600 kg	16800 kg	12000 kg	16800 kg	12000 kg	13440 kg	9600 kg	3500.-/Pc 4700.-/Pc 6000.-/Pc 7500.-/Pc 8700.-/Pc

สลิงผ้าใบ

VERSION : Our round slings are manufactured according to DIN 61360, CE Standard and pr EN 1492-2 from polyester yarn, The round slings from 1 to 15 ton are covered with a woven double bag.

The round slings from 20 to 40 ton are delivered with side seam.

The cover is woven from strong polyester material protecting the load bearing yams of the round slings.

Art.No.	Colour	Dia. mm. Appr.	Working Load	Choked Lift	Open Lift	Open Lift 45°	Open Lift 90°	Open Lift 120°
								
			M = 10 kg.	M = 0.8 kg.	M = 2.0 kg.	M = 1.8 kg.	M = 1.4 kg.	M = 1.0 kg.
86-110100	Violet	16	1,000	800	2,000	1,800	1,400	1,000
86-110200	Green	20	2,000	1,600	4,000	3,600	2,800	2,000
86-110300	Yellow	30	3,000	2,400	6,000	5,400	4,200	3,000
86-110400	Grey	33	4,000	3,200	8,000	7,200	5,600	4,000
86-110500	Red	36	5,000	4,000	10,000	9,000	7,000	5,000
86-110800	Blue	45	8,000	6,400	16,000	14,400	11,200	8,000
86-111000	Orange	50	10,000	8,000	20,000	18,000	14,000	10,000
86-111200	Orange	60	12,000	9,600	24,000	21,600	16,800	12,000
86-111500	Orange	80	15,000	12,000	30,000	27,000	21,000	15,000
86-112000	Orange	100	20,000	16,000	40,000	36,000	28,000	20,000
86-112500	Orange	130	25,000	20,000	50,000	45,000	35,000	25,000
86-113000	Orange	160	30,000	24,000	60,000	54,000	42,000	30,000
86-114000	Orange	200	40,000	32,000	80,000	72,000	56,000	40,000

Safety factor 8 : 1 / 7 : 1

Wide Programme : The round sling are manufactures to a SWL of 25 tonnes up and a range of circumferences between 2 and 35 mtrs.

For extra protection cuffs can be fitted. Further the round slings can be delivered as simple or multiparts strap with rings or hooks mounted directly in the round sling.

Material Specification : Resistant to acids. Not resistant to alkalis. Oil does not affect polyester. Melting point appr. 260°C max. working temperature appr. 100°C. elasticity at SWL 2-4%. The breaking load is unchanged in water.

All our products will be delivered in accordance with CE machinery directive (89/392/EEC as amended by directives 91/368/EEC and 93/68/ECC.) Certified : DIN 61360 ; En 1492-1; EN 1492-2; ISO9001 ;D.

Type Round Strop : is a standard round sling enclosed in a cover which has the effect of making the round sling perform as an eye sling

Please Specify : Capacity in ton, working length-meter, protector of sling, certificate as required.

