

ไขควงวัดไฟ 0409 TEST PEN

Size
- 3.5x136mm

สำหรับใช้วัดไฟ AC ขนาด 100-500V

มีคลิปโลหะหนีกระเป๋าได้
It has stainless clip for hang on pocket.

ทนแรงดันไฟ
ได้มากที่สุดถึง

Withstand voltage

500V



ด้ามไขควง
มีฉนวนพลาสติกแข็งหุ้มอย่างดี
Insulated plastic on the handle.

ปลายไขควงผ่านการ
Forging ทำให้มีความ
แข็งแรงเป็นพิเศษและ
พื้นผิวรอยหยักป้อง
กันการลื่นได้ดี

25.-/Pc

30 pcs/box, 600 pcs/Ctn

คุณสมบัติ (Feature)

- ไขควงมีอายุการใช้งานต่อเนื่องมากกว่า 20,000 ชั่วโมง
- ด้ามไขควงมีฉนวนพลาสติกแข็งหุ้มอย่างดี
- มีคลิปโลหะหนีกระเป๋าได้
- ทนแรงดันไฟฟ้าได้ 500V
- Long-life neon light, continuously used above 20,000 hours.
- Insulated plastic on the handle.
- It has stainless clip for hang on pocket.
- Withstand voltage 500V.

เหมาะสำหรับ (Suitable for)

สำหรับงานช่างอาชีพ และงานทั่วไป
Professional electrical and general working.



- ห้ามนำไขควงวัดไฟไปใช้ทดสอบกับไฟฟ้าที่ไม่รู้ค่าแรงดัน หรือไฟฟ้าแรงดันสูง
- ห้ามซ่อมหรือดัดแปลงไขควงวัดไฟที่ชำรุดเป็นอันขาด เช่น การเปลี่ยนค่าความต้านทาน หรือต่อตรงความต้านทาน เป็นต้น
- Do not use the test pen with the unknown and high voltage.
- Do not repair or modify the test pen by your self, such as to change the resistance or use direct of resistance, etc.

ข้อแนะนำ (Suggestion)

- ระวังอย่าให้นิ้วแตะสัมผัสปลายของส่วนที่เปลือย และหลีกเลี่ยงการใช้ไขควงวัดไฟที่ชำรุดเสียหาย เพื่อช่วยลดหรือป้องกันอุบัติเหตุ ที่อาจเกิดการลัดวงจรจากการใช้ไขควงที่ไม่ระมัดระวัง
- Do not touch the tip of test pen, avoid to use the damaged test pen. This can protect the accident of electric and save your life.



ปลั๊ก-เต้ารับ ทองเหลือง BRASS PLUG/SOCKET 15A 220V

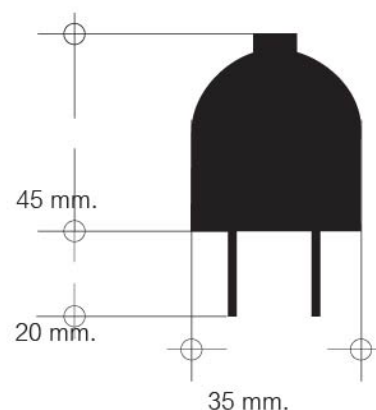
ปลั๊กและเต้ารับโดยทั่วไปจะเป็นเหล็กชุบสี หรือเหล็กชุบทองเหลือง เมื่อเสียบปลั๊กเข้ากับเต้ารับ มีกระแสไฟฟ้าไหลผ่าน เมื่อตัวนำไฟฟ้าไม่ดี จะทำให้เกิดความร้อนสะสม เต้ารับจะขยายตัวและทำให้ปลั๊กที่เสียบอยู่หลวม มีโอกาสเกิดการสปาร์ค ขาปลั๊กใหม่ ก่อให้เกิดอันตรายต่อผู้ใช้งาน



ดังนั้นหากจะเลือกซื้อปลั๊กและเต้ารับให้เลือกที่ทำจากทองเหลืองแท้ เพราะจะสามารถนำไฟฟ้าได้ดี และไม่ทำให้เกิดการสปาร์ค



ขาปลั๊กและเต้ารับ **SUMO**
ทำจากทองเหลืองนำไฟฟ้าได้ดี
ไม่เกิดการสปาร์ค



U35/2P



U35/2S



U35/3P

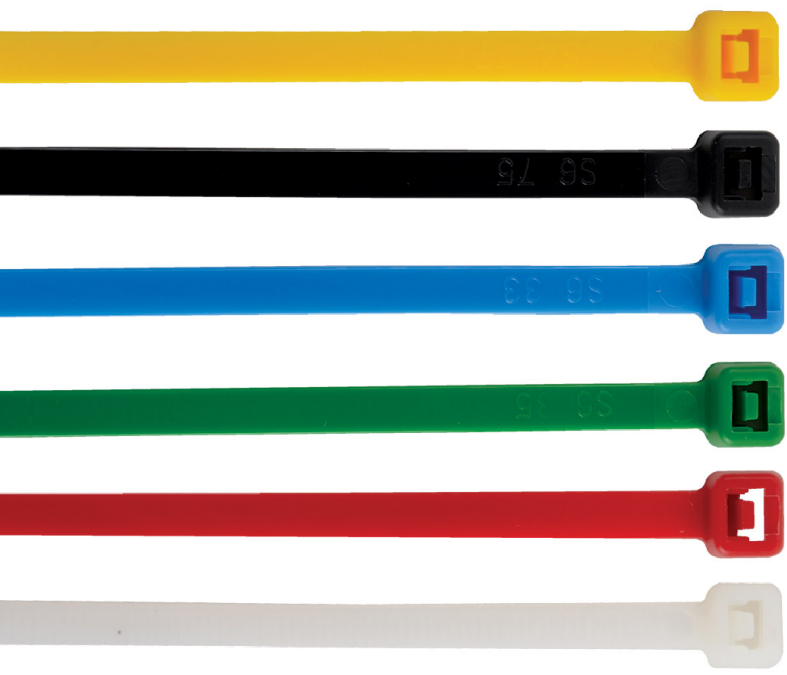


U35/3S

Code	กระแสไฟฟ้า	แรงดันไฟฟ้า	Price	QTY.
U35/2P	15A	220V	18.-/ชิ้น	10/กล่อง 400/สับ
U35/2S	15A	220V	22.-/ชิ้น	10/กล่อง 400/สับ
U35/3P	15A	220V	20.-/ชิ้น	10/กล่อง 400/สับ
U35/3S	15A	220V	25.-/ชิ้น	10/กล่อง 400/สับ



CABLE TIE เคเบิลไทร์



ผลิตจากเอ็นจิเนียริงพลาสติกที่เหนียวที่สุดและไม่ลามไฟ
 Tough and flame resistant engineering plastic
 Material : Nylon 66 (UL Recognized)
 UL Flammability 94 V.2

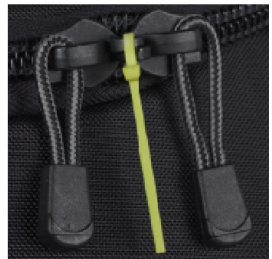
วิธีใช้/How to use

นำเคเบิลไทร์คล้องรอบสิ่งของที่ต้องการรัด จากนั้นสอดปลายสายเข้าไปในรูอีกด้านหนึ่งแล้วดึงให้แน่น
 Wrap the Cable Tie around the item you are securing after that insert the other end into the hole and tighten them.

เหมาะสำหรับ/Suitable for

นำไปใช้งานประเภทต่างๆ เช่น รัดสายไฟ, สายแลน (LAN), รั้วท่อ, สายโทรศัพท์, สายสัญญาณ, รั้วปากถุงปุ๋ย, คล้องแถบป้ายโฆษณา
 Various types of applications such as wrap the wiring, LAN, telephone line, cable, bags of fertilizer, Sacks, pipe, tag, etc.

(L) ความยาว/Length		(W) กว้าง/Wide	ความหนา thickness (mm)	Bundle Diameter ขนาดรวม: ล็อกเคเบิลไทร์ (mm)	min.loop tensile strength ค่าแรงดึง		น้ำหนัก/แพ็ค N.W/Pack	ขนาดบรรจุ/Packing			สี/Color	ราคา/แพ็ค Price/Pack
นิ้ว (Inch)	มม.(mm)	มม. (mm)			LBS	KGS		ชิ้น/แพ็ค Pc/Pack	แพ็ค/ลัง Pack/Ctm	ชิ้น/ลัง Pc/Ctm		
4"	100	2.5	1.0	2-22 mm	18	8	26 g	100	500	50,000	● ○	17.-
6"	150	2.5	1.0	2-35 mm	18	8	32 g	100	350	35,000	● ○	26.-
											● ● ● ● ●	30.-
8"	200	4.8	1.2	3-50 mm	50	22	119 g	100	150	15,000	● ○	78.-
											● ● ● ● ●	85.-
10"	250	4.8	1.2	3-65 mm	50	22	135 g	100	130	13,000	● ○	95.-
											● ● ● ● ●	110.-
12"	300	4.8	1.25	3-82 mm	50	22	170 g	100	110	11,000	● ○	120.-
											● ● ● ● ●	130.-
16"	400	4.8	1.3	3-102 mm	50	22	240 g	100	80	8,000	● ○	160.-
											● ● ● ● ●	170.-
31.5"	800	10		10-230 mm	175	79.4	1260 g	100	25	2,500	●	750.-



เคเบิลไทร์ถูกออกแบบมาเพื่อการใช้งานเพียงครั้งเดียว ก่อนจะล็อกกรุณาตรวจสอบให้แน่ใจว่า เคเบิลไทร์ได้อยู่ในตำแหน่งที่ต้องการแล้ว
 Cable Tie are designed to be used only once, before you tighten them make sure they are positioned where you want them.



มาร์คเกอร์ไทร์

MARKER CABLE TIE WHITE

ผลิตจากเอ็นจิเนียริงพลาสติกที่เหนียวที่สุดและไม่ลามไฟ
 Tough and flame resistant engineering plastic
 Material : Nylon 66 (UL Recognized)
 UL Flammability 94 V.2

วิธีใช้/How to use

นำมาร์คเกอร์ไทร์คล้องรอบสิ่งของที่ต้องการรัด จากนั้นสอดปลายสายเข้าไปในรูอีกด้านหนึ่งแล้วดึงให้แน่น พร้อมแป้นสำหรับระบุ Identification เพื่อความสะดวกในการติดตั้งและซ่อมบำรุง
 Wrap the Marker Cable Tie around the item you are securing after that insert the other end into the hole and tighten them.

เหมาะสำหรับ/Suitable for

นำไปใช้งานประเภทต่างๆ เช่น รัดสายไฟ, สายแลน (LAN), รั้วท่อ, สายโทรศัพท์, สายสัญญาณ, รั้วปากถุงปุ๋ย, เป็นต้น
 Various types of applications such as wrap the wiring, LAN, telephone line, cable, bags of fertilizer, Sacks, pipe, etc.

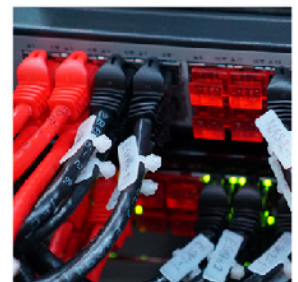
ความยาว/Length		กว้าง/Wide (mm)	น้ำหนัก/แพ็ค N.W/Pack	ขนาดบรรจุ/Packing			สี/Color	ราคา/แพ็ค Price/Pack
นิ้ว(Inch)	มม.(mm)			ชิ้น/แพ็ค Pc/Pack	แพ็ค/ลัง Pack/Ctn	ชิ้น/ลัง Pc/Ctn		
4"	100	2.5	48 g	100	500	50,000	○	100.-
8"	200	2.5	64 g	100	250	25,000	○	180.-



คำเตือน
WARNING

มาร์คเกอร์ไทร์ถูกออกแบบมาเพื่อการใช้งานเพียงครั้งเดียว ก่อนจะล็อกกรุณาตรวจสอบให้แน่ใจว่ามาร์คเกอร์ไทร์ได้อยู่ในตำแหน่งที่ต้องการแล้ว

Marker Cable Tie are designed to be used only once, before you tighten them make sure they are positioned where you want them.



สายไฟอ่อนชนิดกลม (VCT) ยี่ห้อ FUHRER , ANN , THAI UNON , YAZAKI

check



- * สายไฟอ่อนชนิดกลม Flexible Wire And Cable (VCT) สายทองแดง หุ้มด้วยฉนวน 2 ชั้น และเปลือกนอก PVC แร่ดิน 750V
- * ใช้งานเดินสายอุปกรณ์ไฟฟ้า , เครื่องจักรต่างๆ , ไฟสนาม , ทำสายปลั๊กพ่วง , เดินสายภายนอกอาคาร , ไฟรั้ว , งานที่ต้องทนสภาพแดด ฝน

รุ่น	ยาว(M)	LOT	ราคา
1.0x2C (FHRER)	100	040101005953100	1,700.-
1.5x2C (UNION)	100	082601006554100	2,260.-
1.5x2C (FHRER)	100	040101005953100	2,260.-
2.5x2C (FHRER)	100	082601006554100	3,640.-
2.5x2C (YAZAKI)	100	012601006153100	5,570.-
4.0x2C (FHRER)	100	112601005552100	5,200.-
2.5x3C (FHRER)	100	112601005052100	5,190.-
4.0x3C (YAZAKI)	100	101001004852100	10,040.-
6.0x3C (YAZAKI)	100	101001004852100	14,690.-

BREAKER DZ47-60

400.-



2 สาย 60A
Lot 021736108054040

550.-



3 สาย 60A
Lot 021736108054040

กระแสไฟ	Voltage	สาย	ตัดไฟ	เปิด/ปิด	บรรจุ
60A	400V	2	4000ครั้ง	10000ครั้ง	60/ลัง
60A	400V	3	4000ครั้ง	10000ครั้ง	40/ลัง

ปลั๊กยางนิวมอเตอร์

20.-



ขนาด 15 A, 250V
Lot 020201004552100

โคมไฟประดับ 100LED

120.-



100 Led Twinkle Light
Lot 101036058052062

- คุณสมบัติ
- Power 7W
 - 8 Function
 - Voltage 220V
 - Length 10M
 - 100 LED

หางปลาหัวแอก

2.-



Spade insulate terminal
SV1.25-3

Lead section : 0.5-1.5mm
Max current : = 9A
บรรจุ 100/แพ็ค
Lot 101401003850100

SUMO

ปลั๊กแปลง รุ่น SAVE&SAFE ADAPTER รุ่นที่ปลอดภัย มาตรฐาน
ในราคาย่อมเยา ใช้งานสะดวกสบาย พกติดตัวง่าย



ด้านหน้า



PS-18A



PS-18AU



PS-18B



PS-18E



PS-18EU



PS-18IN



PS-18IT



PS-18UK



PS-18UPS

รุ่น	รายละเอียด	ประเทศ	บรรจุ	ราคา
PS-18A	ปลั๊กแปลงขากลม	Thailand	6	47.-/Pack
PS-18AU	ปลั๊กแปลงขา AUS/NZ	China, Australia, New Zealand	6	71.40.-/Pack
PS-18B	ปลั๊กแปลงขาแบน 3P	USA, Taiwan, Thailand, Canada	6	52.-/Pack
PS-18E	ปลั๊กแปลงขาแบน	UK, Hong Kong, Singapore, Malaysia	6	45.-/Pack
PS-18EU	ปลั๊กแปลงขา EU	Japan, Taiwan, Thailand	6	83.-/Pack
PS-18IN	ปลั๊กแปลงขา INDIA	Germany, France, Korea, Thailand	6	72.-/Pack
PS-18IT	ปลั๊กแปลงขา IT	South Africa, India	6	72.-/Pack
PS-18UK	ปลั๊กแปลงขา UK	Italy	6	72.-/Pack
PS-18UPS	ปลั๊กแปลงขา UPS	มาตรฐาน IEC C14 MAE/สำหรับ UPS บางรุ่น	6	89.-/Pack

*ไม่สามารถดัดแปลงได้



- ป้องกันไฟกระชาก
- ป้องกันไฟเกิน 2200 W

ได้รับนานาชาติแบบ 3 ขา ทองเหลืองแท่งม่านนิรภัยป้องกันไฟดูดไป LED แสดงการใช้งาน

No.	รายการ	ช่อง	ความยาวสายไฟ	ประเภทสาย	บรรจุ	ราคา
A	รางไฟ E-9135Y+Surge	3	2.7m	IEC53 (3×0.75mm ²)	6	404.-/Pack
B	รางไฟ E-914+Surge	4	2.7m	IEC53 (3×0.75mm ²)	6	380.-/Pack
C	รางไฟ E-915+Surge	5	2.7m	IEC53 (3×0.75mm ²)	6	428.-/Pack
D	รางไฟ E-9155Y+Surge	5	4.5m	IEC53 (3×0.75mm ²)	6	499.-/Pack
E	รางไฟ E-916+Surge	6	2.7m	IEC53 (3×0.75mm ²)	6	474.-/Pack



- แรงดันไฟฟ้าสูงสุด 250 โวลต์
- กระแสไฟฟ้าสูงสุด 10 แอมป์
- กำลังไฟฟ้าสูงสุด 2,500 วัตต์
- วัสดุทำจากพลาสติกไม่ลามไฟ
- เหมาะสำหรับ อุปกรณ์ IT ต่างๆ
- ผลิตจากทองเหลืองแท้ นำไฟฟ้าได้ดี
- มีระบบป้องกันไฟฟ้ากระชาก ช่วยลดความเสียหายจากฟ้าผ่า
- มีระบบป้องกันไฟเกิน มีระบบตัดไฟอัตโนมัติ/ป้องกันสัญญาณรบกวน

No.	รายการ	ช่อง	ความยาวสายไฟ	ประเภทสาย	บรรจุ	ราคา
F	รางปลั๊ก 3 ช่อง+2USB	3	3m	IEC53 (3×0.75mm ²)	6	571.-/Pack
G	รางปลั๊ก 4 ช่อง+2USB	4	3m	IEC53 (3×0.75mm ²)	6	642.-/Pack
H	รางปลั๊ก 5 ช่อง+2USB	5	3m	IEC53 (3×0.75mm ²)	6	714.-/Pack
I	รางปลั๊ก 6 ช่อง+2USB	6	3m	IEC53 (3×0.75mm ²)	6	797.-/Pack



สายต่อพ่วง รุ่น TRS

เหมาะสำหรับใช้ภายนอกและภายในอาคาร

สายต่อพ่วง ใช้ได้รับเต้าเสียบ

มาตรฐาน มอก.166-2549

(ใช้งานได้ 10,000 ครั้ง)

สายไฟมาตรฐาน มอก.11

เล่ม 5-2553 (60227IEC53)

No.	รายการ	ความยาวสายไฟ	ประเภทสาย	บรรจุ	ราคา
J	สายต่อพ่วง TRS210-5M	5m	IEC53 (2×1.0mm ²)	6	320.-/Pack
K	สายต่อพ่วง TRS21-10M	10m	IEC53 (2×1.5mm ²)	6	525.-/Pack
L	สายต่อพ่วง TRS310-5M	5m	IEC53 (3×1.0mm ²)	6	370.-/Pack
M	สายต่อพ่วง TRS310-10M	10m	IEC53 (3×1.5mm ²)	6	525.-/Pack



สายต่อพ่วง รุ่น TR

สายต่อพ่วง ใช้ได้รับเต้าเสียบ

มาตรฐาน มอก.166-2549

(ใช้งานได้ 10,000 ครั้ง)

สายไฟมาตรฐาน มอก.11

เล่ม 5-2553 (60227IEC53)

No.	รายการ	ความยาวสายไฟ	ประเภทสาย	บรรจุ	ราคา
N	สายต่อพ่วง TR-2153	3m	IEC53 (2×1.5mm ²)	6	238.-/Pack
O	สายต่อพ่วง TR-21510	10m	IEC53 (2×1.5mm ²)	6	464.-/Pack
P	สายต่อพ่วง TR-3310	10m	IEC53 (3×1.0mm ²)	6	511.-/Pack
Q	สายต่อพ่วง TR-3155	5m	IEC53 (3×1.5mm ²)	6	416.-/Pack



สายต่อพ่วงเต้ารับ Universal ใช้สายไฟมาตรฐาน มอก.11 เล่ม 5-2553(60227IEC52/IEC53)

No.	รายการ	ความยาวสายไฟ	ประเภทสาย	บรรจุ	ราคา
R	สายต่อพ่วงเต้ารับ PSVC-10	10m	IEC53 (2×1.0mm ²)	6	357.-/Pack
S	สายต่อพ่วงเต้ารับ PSVC-20	20m	IEC53 (2×1.5mm ²)	6	702.-/Pack

นาฬิกาตั้งเวลา



ตั้งเวลาได้อิสระ เหมาะกับการใช้งาน ภายในบ้านที่เป็นกิจวัตรโดยปราศจากการใช้งานที่ยุ่งยาก พร้อมระบบตัดไฟอัตโนมัติเมื่อใช้ไฟเกิน

มีระบบฟิวส์เพื่อป้องกันการไฟเกินขากราวด์สามารถถอดออกได้
ใช้กับเครื่องใช้ไฟฟ้าสูงสุด 3500W

No	รายการ	คุณสมบัติ	บรรจุ	ราคา
T	นาฬิกาตั้งเวลา 24 ชั่วโมง TS-MT3	ใช้งานด้วยการปรับหมุน	6	285.-/Pack
U	นาฬิกาตั้งเวลาระบบดิจิตอล (TS-EB1)	ตั้งเวลา ได้ 8โปรแกรม/วัน ตั้งเวลาได้ต่ำสุด 1นาทึ	6	666.-/Pack