



ปั๊มน้ำสแตนเลสอัจฉริยะ IP Jet4

INTELLIGENT JET PUMP



ระบบควบคุมอัจฉริยะ MCU

สแตนเลส 304 แท้
ไม่เป็นสนิม



ระยะส่งน้ำสูงสุด **34m**

ปริมาณน้ำไหลสูงสุด **50L/min**
(3m³/h)

ดูดน้ำได้ลึกสูงสุด **9m**

กำลังไฟ **370w**

ความเร็วรอบ **2850RPM**



6,800.-/Pc
1 Pc/Ctn

ท่อ **1"/1"** น้ำไหลแรงสม่ำเสมอ



เสียงเงียบสนิทไร้เสียงรบกวน

เหมาะสำหรับ บ้านจัดสรร ทาวเฮาส์ บ้านเดี่ยว อาคารพาณิชย์



ปั๊มน้ำสแตนเลสอัจฉริยะ INTELLIGENT JET PUMP **IP**Jet4

6 ฟังก์ชันอัจฉริยะ

1

ปรับแรงดันน้ำอัตโนมัติ

เมื่อแรงดันน้ำในท่อต่ำกว่า 2 บาร์ ถึงแรงดันจะทำงานอัตโนมัติเพื่อเพิ่มแรงดันน้ำในท่อให้น้ำไหลแรงสม่ำเสมอ

2

ระบบปิดปั๊มน้ำอัตโนมัติ

เมื่อปิดก๊อกน้ำ แรงดันน้ำในท่อจะสูงกว่าแรงดันที่กำหนด (3 บาร์) และน้ำในท่อไม่มีการไหล ไฟลิวเซ็นเซอร์จะสั่งปิดปั๊มน้ำอัตโนมัติภายใน 6-8 วินาที

3

เริ่มทำงานด้วยรอบต่ำ

ปั๊มน้ำจะทำงานด้วยรอบต่ำแล้วค่อยๆเพิ่มความเร็วยิ่งขึ้นเพื่อป้องกันน้ำพุ่งแรงเกินไปเมื่อเราเปิดก๊อกน้ำ

4

ระบบป้องกันการขาดน้ำและตรวจจับน้ำ

เมื่อไฟลิวเซ็นเซอร์อยู่ในสถานะปิดและแรงดันน้ำในท่อดลดลงต่ำกว่าที่กำหนด (2 บาร์) ปั๊มน้ำจะยังคงทำงานต่ออีกประมาณ 6 นาที จากนั้นสวิทช์อัจฉริยะจะสั่งปิดปั๊มน้ำและเข้าสู่โหมดการขาดน้ำ ไฟแสดงสถานะการขาดน้ำจะกระพริบ • กรณีขาดน้ำ ทุกๆ 30 นาที สวิทช์อัจฉริยะจะสั่งเปิดปั๊มน้ำเป็นเวลาประมาณ 15 วินาที เพื่อเช็คว่ามีน้ำมาแล้วหรือยัง ถ้ามีน้ำมาแล้วสวิทช์อัจฉริยะจะสั่งปิดระบบป้องกันการขาดน้ำและกลับสู่โหมดปกติ แต่ไฟแสดงสถานะการขาดน้ำยังคงกระพริบจนกว่าจะมีการเปิดน้ำใช้ไฟแสดงสถานะการขาดน้ำจึงจะหยุดและเปลี่ยนเป็นไฟแสดงสถานะปกติ

5

ระบบรีเซ็ตอัตโนมัติ

เมื่อมีเหตุที่ทำให้ปั๊มน้ำต้องหยุดทำงาน เช่น ไฟดับ หรือ มีการถอดปลั๊ก หลังจากไฟมาหรือเสียบปลั๊กและเปิดปั๊มน้ำระบบจะรีเซ็ตอัตโนมัติ

6

ระบบป้องกันการติดขัดของใบพัด

เมื่อผู้ใช้ไม่อยู่บ้านเป็นเวลาหลายวัน ทุกๆ 12 ชั่วโมง ปั๊มน้ำจะเปิดทำงานเองอัตโนมัติ มอเตอร์จะหมุนเบาๆเป็นเวลา 2 นาที เพื่อป้องกันสิ่งแปลกปลอมเกาะจับใบพัดจนเกิดการติดขัด

คำเตือน :

ห้ามใช้กับน้ำบาดาลหรือน้ำที่มีสิ่งสกปรกเจือปน เพราะตะกอนจะไปจับเซ็นเซอร์ ทำให้เซ็นเซอร์เสีย ส่งผลให้ปั๊มน้ำทำงานตลอดเวลา



ปั๊มน้ำสแตนเลสอัจฉริยะ INTELLIGENT JET PUMP IP Jet4

หน้าปิดแสดงแรงดันน้ำ
(PRESSURE GAUGE)



เซ็นเซอร์สวิตช์อัจฉริยะ
และใช้ควาล์วควบคุม
การไหลของน้ำอัตโนมัติ
(WATER FLOW SENSOR
AND CHECK VALVE)



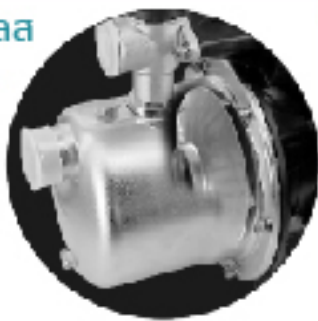
ท่อน้ำออก
(WATER OUTLET)

ช่องล่อน้ำ
(WATER FILLING)

ท่อน้ำเข้า
(WATER INLET)

ช่องปล่อยน้ำทิ้ง
(WATER DRAIN)

ใบพัดสแตนเลส
ไม่เป็นสนิม



กล่องควบคุมแรงดันอัจฉริยะ
(INTELLIGENT BOX)



ไฟ LED แสดงสถานะ

ON WORKING	ไฟสีแดง ไม่กะพริบ	ปั๊มน้ำ ทำงานปกติ
TWINKLE NO WATER	ไฟสีแดง กะพริบ	น้ำไม่ มี



สายไฟเชื่อมต่อ
ระหว่างเซ็นเซอร์
และกล่อง
ควบคุมอัจฉริยะ



CONTROL BOX
ควบคุมระบบจ่ายไฟ



สายไฟยาว 1.5 เมตร

แม็คคานิคัลซีล
(MECHANICAL SEAL)



อุปกรณ์ตรวจวัดอุณหภูมิ
(THERMAL PROTECTION)



สแตนเลส 304 แท้ ไม่เป็นสนิม

304 STAINLESS STEEL MATERIAL



ปั๊มน้ำทั่วไปที่มีแรงดันน้ำต่ำก่อให้เกิดปัญหาในชีวิตประจำวัน



แรงดันน้ำต่ำไม่สามารถ
ต่อกับเครื่องทำน้ำอุ่นได้

น้ำไหลเบาไม่เพียงพอต่อ
การใช้งานในชีวิตประจำวัน



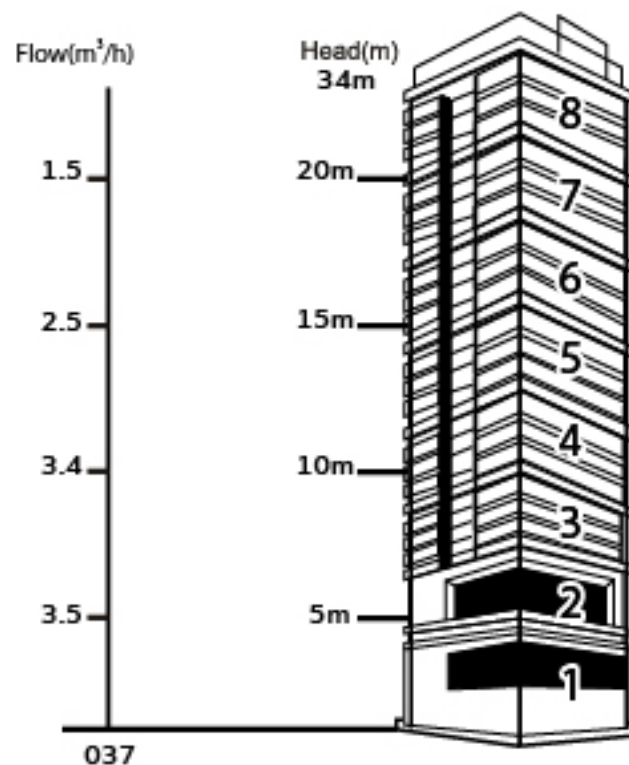
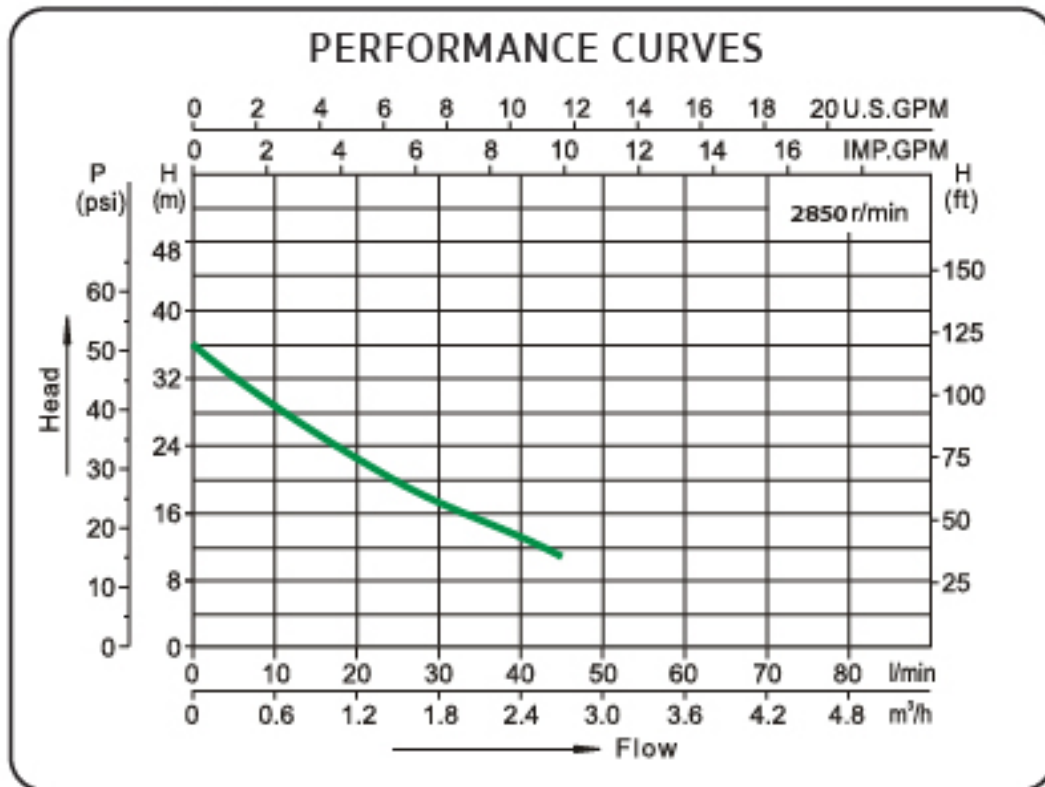
อัตราน้ำไหลไม่สม่ำเสมอ

เกิดสนิมในปั๊มน้ำทำให้
เกิดอันตรายต่อผู้ใช้น้ำ





ปั๊มน้ำสแตนเลสอัจฉริยะ INTELLIGENT JET PUMP IP_{Jet4}

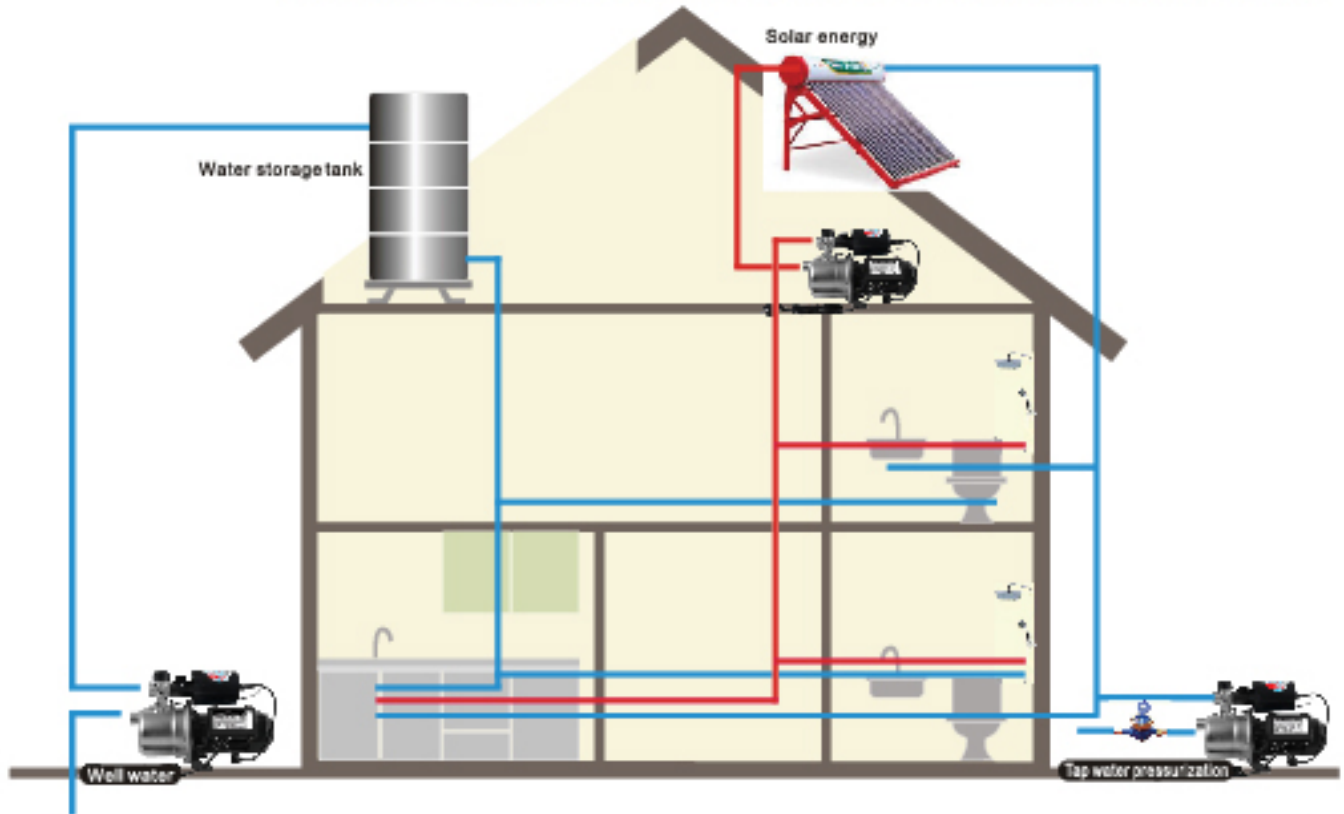




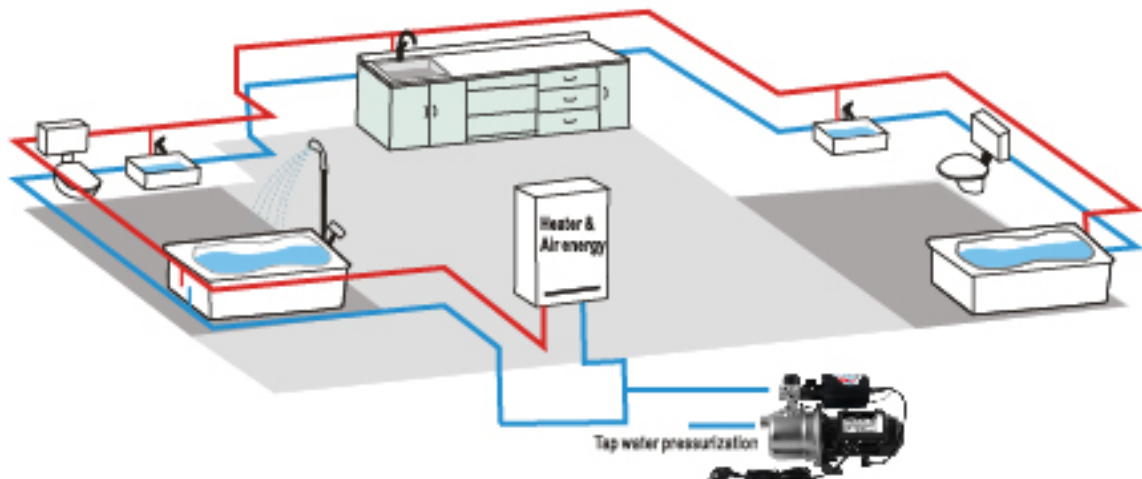
ปั๊มน้ำสแตนเลสอัจฉริยะ IP Jet4

INTELLIGENT JET PUMP

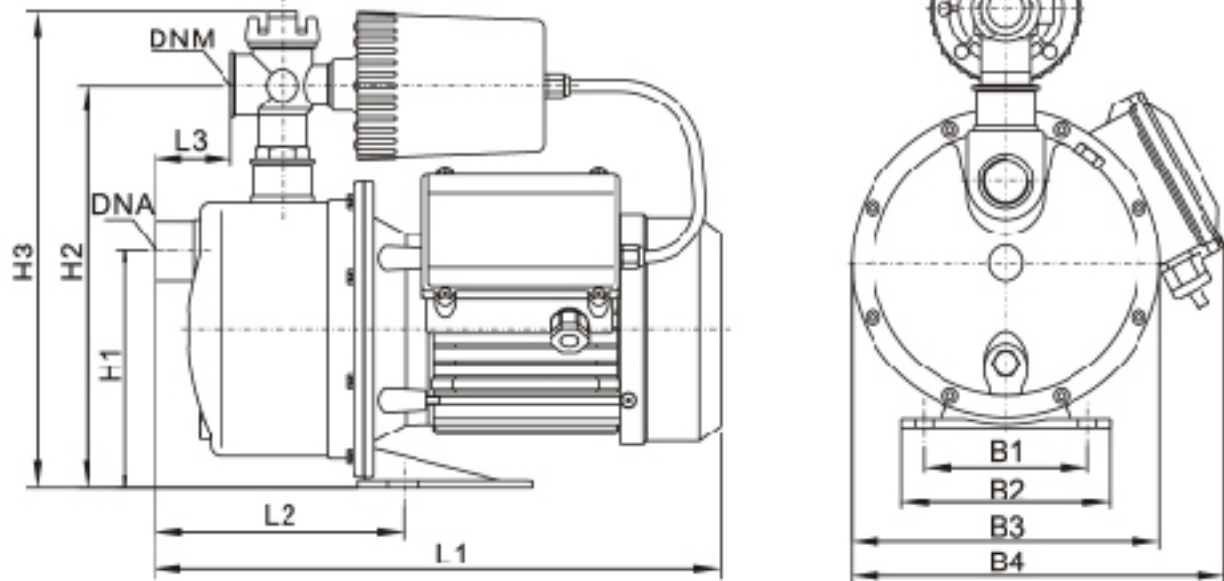
สามารถติดตั้งได้ทุกสถานที่ **ปั๊มมีขนาดเล็ก ติดตั้งได้ง่าย**
เหมาะสำหรับ ห้องครัว บ้าน อาคาร และทาวน์เฮ้าส์



สามารถเปิดใช้งานน้ำพร้อมกันได้โดยที่ยังคง
การไหลของน้ำที่แรงสม่ำเสมอทุกจุด



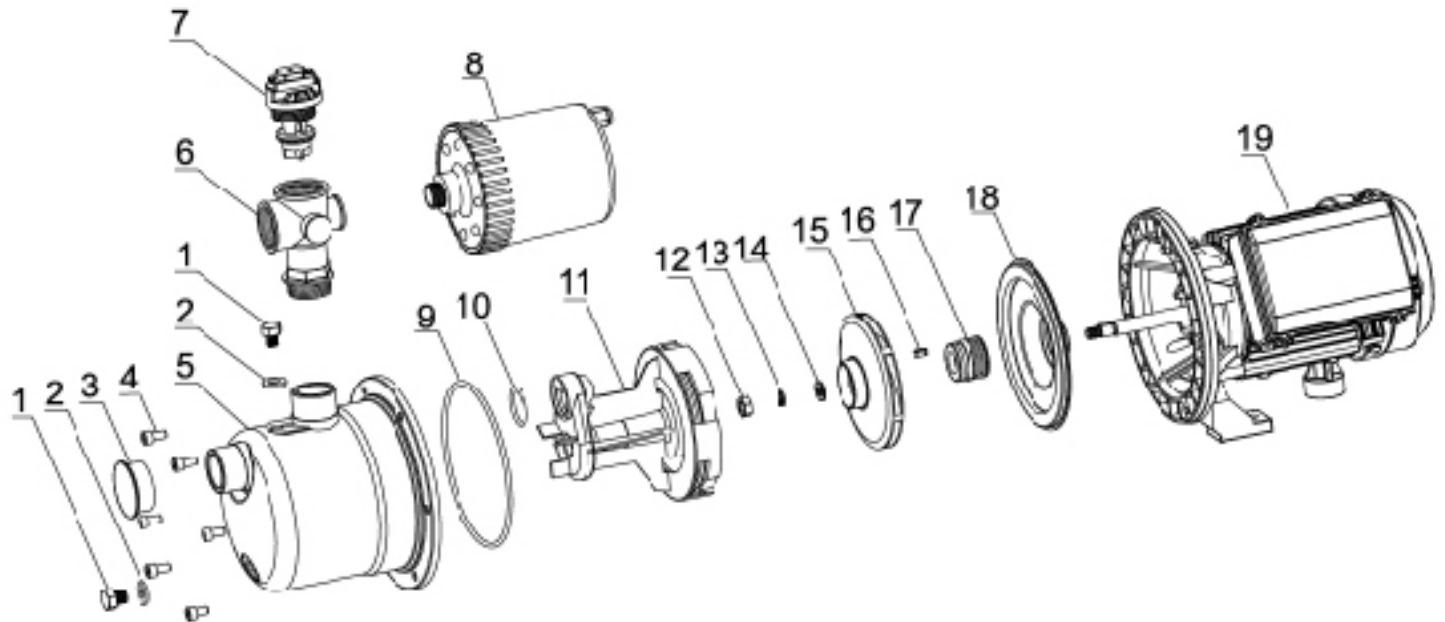
OVERALL DIMENSION



Model	Shape size (mm)									
	L1	L2	L3	B1	B2	B3	B4	H1	H2	H3
IP JET4	358	197	58	100	130	170	208	128	228	275

รายละเอียดสินค้า (SPECIFICATION)

INPUT VOLTAGE/Hz	220/50Hz	SUCTION	9m
POWER	370w	MAX. PRESSURE	0.6MPa
MOTOR SPEED	2850RPM	WATER TEMPERATURE	0~50°C
INLET/OUTLET	1"/1"	INSULATION	F
RATED HEAD	20m	IP CLASS	IP55
MAX. HEAD	34m	CABLE LENGTH	1.5m
RATED FLOW	1.5m ³ /h	WEIGHT	7.2kg
RATED HEAD	20m	GROSS WEIGHT	8kg
RATED FLOW	1.5m ³ /h	PACKING SIZE	405x240x320 mm
MAX. FLOW	3m ³ /h		



Item	Description	QTY	Price
1	Plug		
2	Washer		
3	Dust cap		
4	Inside hexagonal bolt		
5	Pump Casing		
6	Five way		
7	Flow switch		
8	Intelligent switch		
9	O-Ring		
10	O-Ring		

Item	Description	QTY	Price
11	Ejector		
12	Hexagonal Nut		
13	Spring washer		
14	Plain washer		
15	Impeller		
16	Key		
17	Mechanical seal		
18	Pump cover		
19	Motor		



ISO9001 CE TUV GS
SMART WATER PUMP

220V/50Hz



ปั๊มน้ำอัจฉริยะ I370

SMART MICRO PROCESSOR

ปั๊มน้ำอัจฉริยะ ควบคุมการจ่ายน้ำด้วย Sensor Pressure Switch ร่วมกับ Water Flow Sensor ให้ความเหมาะสมกับปริมาณการใช้ น้ำให้แรงดันคงที่สม่ำเสมอ



HIGH EFFICIENCY & SAFE PROFESSIONAL & SMART



LOW NOISE WITHOUT SHARP SOUND.



OPERATING TEMPERATURE



4,200.-/Pc
1 Pc/Ctn

ใช้กับน้ำสะอาด CLEAN WATER

คำเตือน : ห้ามใช้กับน้ำบาดาลหรือน้ำที่มีสิ่งสกปรก เครื่องปน เพราะตะกอนจะไปจับเซนเซอร์ ทำให้เซนเซอร์เสีย ส่งผลให้ปั๊มทำงานตลอดเวลา

WATER STOP PUMP STOP (กรณีน้ำหยุดไหล)

ขณะปั๊มทำงานอยู่ แล้วน้ำเกิดหยุดไหลหรือไม่มีน้ำ ระบบควบคุมไมโครคอมพิวเตอร์ จะสั่งหยุดการทำงานของมอเตอร์ภายใน 10 วินาที เพื่อป้องกันมอเตอร์เสียหาย เมื่อน้ำมา sensor จะสั่งให้ปั๊มน้ำทำงานทันที

NO WATER NO POWER (ไม่มีน้ำ เครื่องจะหยุดทำงาน)

หากน้ำในบ่อหมด หลังจากเปิดเครื่องทำงาน แต่ไม่มีน้ำ ปั๊มน้ำจะหยุดการทำงานโดยอัตโนมัติภายในเวลา 7 นาที และหลังจากนั้น 2,4,8 ถึง 24 ชั่วโมง ปั๊มจะเริ่มทำงานอีกครั้งจนกว่าจะมีน้ำไหลและทำงานได้ตามปกติ

ไม่ตัดต่อการทำงานบ่อยๆ เกิดเสียงดัง.
"บีบ บีบ บีบ" หนวกหู

เหมือนกับบีบทั่วไปในท้องตลาด ด้วยการตัดต่อการทำงานด้วยสวิตช์แรงดันอย่างเดียว



Ormon IIK

PRESSURE SWITCH (สวิตช์แรงดัน)

สวิตช์แรงดันอัตโนมัติ ได้มีการตั้งค่าแรงดันเริ่มต้นมาอย่างเหมาะสม ไม่ควรปรับแต่งในการติดตั้งรูปแบบพิเศษ ควรให้ผู้เชี่ยวชาญปรับแต่งค่าแรงดันให้ มีเช่นนั้นจะทำให้มอเตอร์ไม่ทำงาน

หมายเหตุ : ปั๊มน้ำนี้มีการควบคุมการไหลของน้ำด้วยระบบไมโครคอมพิวเตอร์ ดังนั้นจึงมีแต่สวิตช์ควบคุมแรงดันเริ่มต้น ไม่สามารถควบคุมแรงดันปิด



FLOW CONTROL (ตัวควบคุมการไหลของน้ำ)

ตัวควบคุมการไหลของน้ำจะทำหน้าที่ตรวจวัดปริมาณการไหลของน้ำ และสั่งให้มอเตอร์ทำงานตามปกติ และทำหน้าที่สั่งให้ปิดการทำงานของปั๊มเมื่อแรงดันไหลคงที่และปริมาณการไหลต่ำกว่า 200 ลิตรต่อชั่วโมง ซึ่งต่างจากปั๊มน้ำตามท้องตลาดทั่วไป ที่มีสวิตช์แรงดันที่ส่งเสียงดังหนวกหู สิ้นเปลืองไฟฟ้าและเกิดกระชากไฟ ซึ่งเป็นสาเหตุทำให้เครื่องร้อนและสร้างความเสียหายกับมอเตอร์



THERMAL PROTECTION (อุปกรณ์ตรวจวัดอุณหภูมิ)

อุปกรณ์ตรวจวัดอุณหภูมิ เพื่อป้องกันอุณหภูมิมอเตอร์ไม่ให้สูงเกินไป และป้องกันมอเตอร์ไหม้



SMART MICRO PROCESSOR

ตัวควบคุมการไหลของน้ำ จะทำหน้าที่ตรวจวัดปริมาณการไหลของน้ำ

ป้องกันสนิมด้วยไฟฟ้าอิเล็กโทรฟอรีซิส
Cast Iron with Electrophoresis to Prevent Rust

ใบพัดทองเหลือง
Impeller is Brass

แกนใบพัดสแตนเลส
Impeller Core is Stainless



MECHANICAL SEAL

เบ็คคาบิลคิลซิล กันน้ำรั่ว



ISO9001 CE TUV GS
SMART WATER PUMP

ปั๊มน้ำอัจฉริยะ I370



บ้านชั้นเดียว



ทาวน์เฮ้าส์ 4 ชั้น



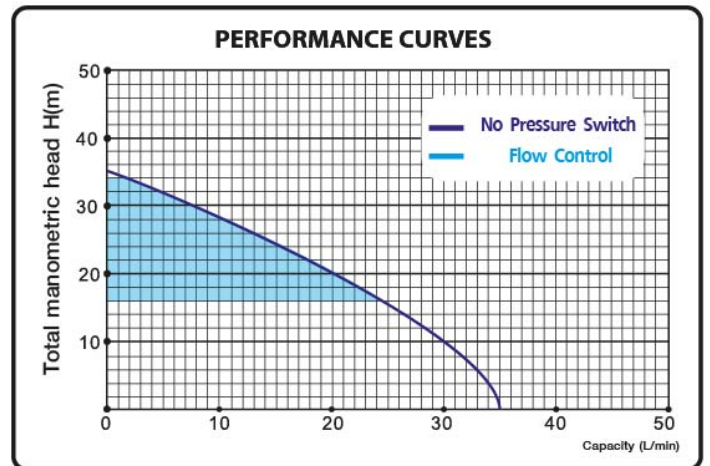
ใช้กับน้ำสะอาด
CLEAN WATER

ระบบจ่ายน้ำขึ้น (feed up)

เหมาะกับการใช้งานตามบ้านพักอาศัย ขนาดกลางถึงขนาดใหญ่ รวมทั้งการใช้งานที่ต้องการปริมาณน้ำมาก เช่น อพาร์ตเมนต์



คำเตือน : ห้ามใช้กับน้ำบาดาลหรือน้ำที่มีสิ่งสกปรกเจือปน เพราะตะกอนจะไปจับเซนเซอร์ ทำให้เซนเซอร์เสียหายส่งผลให้ปั๊มทำงานตลอดเวลา

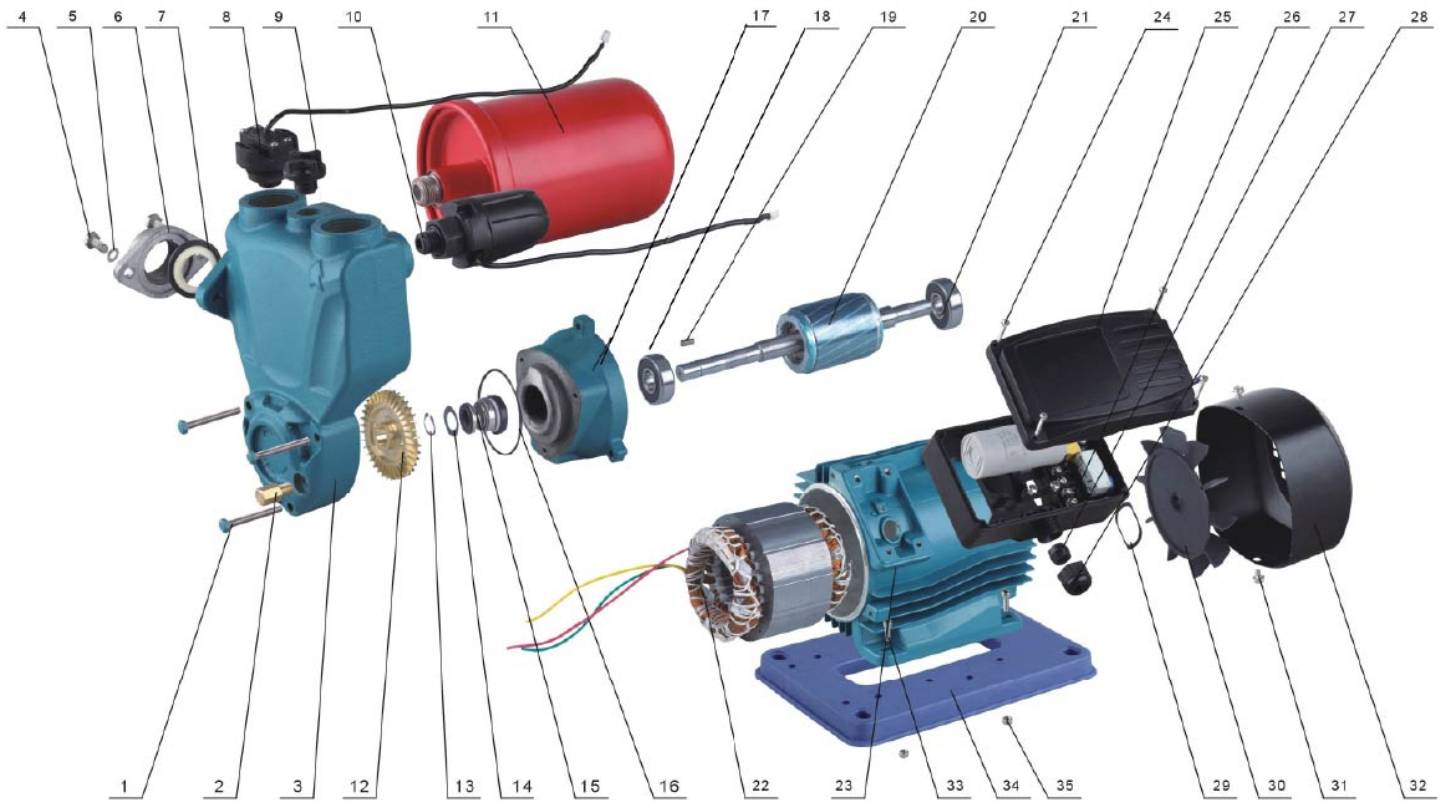


SPECIFICATION

Model รุ่น	Power วัตต์มอเตอร์		Speed (RPM) ความเร็วรอบ	Suction Head ระยะดูด (เมตร)	Total Head ระยะส่ง (เมตร)	Capacity (L/min) ปริมาณน้ำ (ลิตร/นาที)	Switch	Flow	Pipe Size ขนาดท่อ Ø	Cable สายไฟ (ม.)	Dimension ขนาด (ซม.)	N.W. น้ำหนัก (กก.)
	W	HP					KG/cm ²	Control				
I370	370	0.5	2850	9 m	35 m	35	1.5	200 L/hr	1" x 1"	1.2	L x W x H 27x19x22	10



ปืนน้ำอัจฉริยะ I370



No.	Name Model	Price	No.	Name Model	Price	No.	Name Model	Price
01	Pump body screw		13	Circlip		25	Terminal box	1200.-
02	Filling plug		14	Plain washer		26	Controller terminal box	180.-
03	Pump body		15	Mechanical seal		27	Rubber seal	
04	Hex bolt		16	O ring for pump body		28	Cable presser	
05	Washer		17	Front cover		29	Adjust ring	
06	Flange connector		18	Bearing		30	Fan	
07	Rubber seals		19	Key		31	Screw for fan cover	
08	Flowing switch	250.-	20	Rotor		32	Fan cover	35.-
09	Filling plug	25.-	21	Bearing		33	Screw for frame	
10	Pressure switch	280.-	22	Stator		34	Frame	120.-
11	Pressure tank	280.-	23	Motor case		35	Bolt	
12	Brass Impeller		24	Screw for terminal box				

ปั๊มน้ำเปลือยอัตโนมัติ

A125



SUMO[®]
HOME EXPERT

ISO9001 CE

AUTOMATIC WATER PUMP

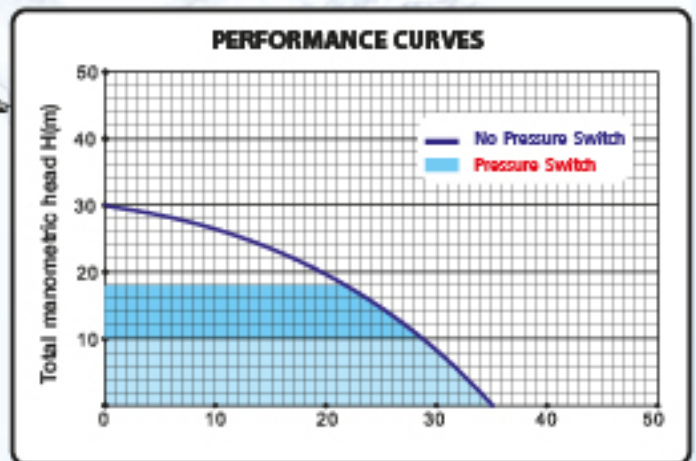
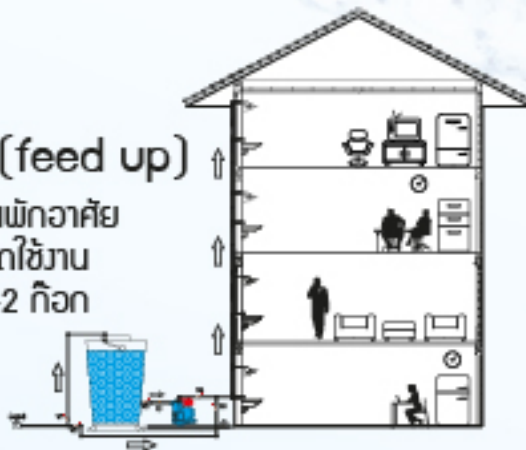


ทาวนเฮ้าส์ 2 ชั้น

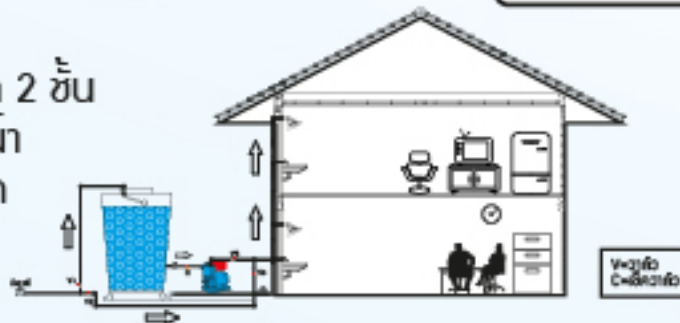


ระบบจ่ายน้ำขึ้น (feed up)

อาคารพาณิชย์ บ้านพักอาศัย
ขนาด 4 ชั้น สามารถใช้งาน
ก๊อกน้ำพร้อมกัน 1-2 ก๊อก



บ้านพักอาศัย ขนาด 2 ชั้น
สามารถใช้งานก๊อกน้ำ
พร้อมกัน 3-4 ก๊อก



SPECIFICATION

Suction Head ระยะดูด (เมตร)	Total Head ระยะส่ง (เมตร)	Capacity (L/min) ปริมาณน้ำ (ลิตร/นาที)	Pipe Size ขนาดท่อ Ø	Pressure Switch KG/cm ²		Input (W) ทาวเข้าไฟ	Cable Length ความยาวสายไฟ	Dimension ขนาด (ซม.)	N.W. น้ำหนัก (กก.)
				ON	OFF				
9 m	18 m (Pressure Switch) 30 m (No Pressure Switch)	35	1" x 1"	1.0	1.8	370W	1.2m	L x W x H 22 x 15.7 x 26	10

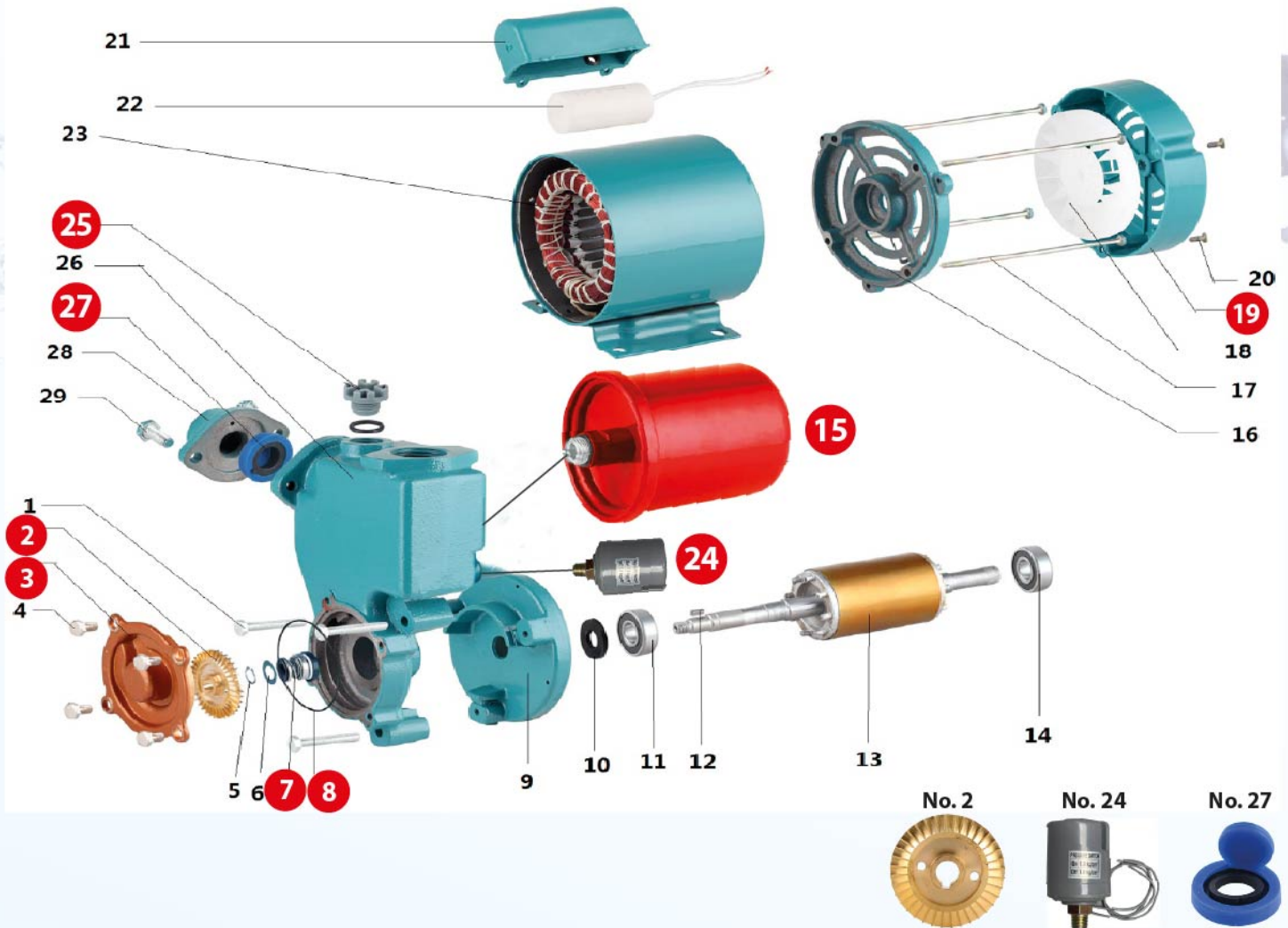


SUMO[®]
HOME EXPERT

ปั๊มน้ำเปลือยอัตโนมัติ
A125

AUTOMATIC WATER PUMP

ISO9001 CE
ESE GA-1228E



Spare Parts

AUTOMATIC WATER PUMP
A125

No.	Description	Thai Name	QTY	Price	Remark
01	Screw				
02	Brass Impeller			200.-	
03	Pump Cover			120.-	
04	Screw				
05	Circlip				
06	Spring Ring				
07	Mechanical Seal			30.-	
08	O-Ring			20.-	



SUMO[®]
HOME EXPERT

ปั๊มน้ำเปลือยอัตโนมัติ
A1/25

AUTOMATIC WATER PUMP

ISO9001 CE
ESE 04-15/06

Spare Parts

**AUTOMATIC WATER PUMP
A125**

No.	Description	Thai Name	QTY	Price	Remark
09	Front Cover				
10	Splash Guard				
11	Bearing				
12	Key				
13	Rotor				
14	Bearing				
15	Pressure Tank			320.-	
16	End Cover				
17	Screw				
18	Fan				
19	Fan Cover			20.-	
20	Screw				
21	Capacitor Cover				
22	Capacitor				
23	Motor With Housing			1,350.-	
24	Pressure Switch			250.-	
25	Filling Plug			20.-	
26	Pump Body				
27	Valve			30.-	
28	Iron Connetor				
29					
30					
31					
32					
33					
34					
35					
36					