



**1 นิ้ว**  
**ครึ่งแรง**



# ปั๊มน้ำหอยโข่ง

## **CPM130**

ISO9001 CE TUV  
CENTRIFUGAL PUMP

**กำลังวัตต์เต็ม 400W**

**มอเตอร์ ทองแดงแท้**

WITH COPPER WIRE INDUCTION MOTOR

**อัตราการไหล 90 ลิตร/นาที**

MAX. FLOW RATE

(L/min)

**ระยะส่งสูงถึง 22 เมตร (m)**

MAX. HEIGHT



**3,000.-/Pc**

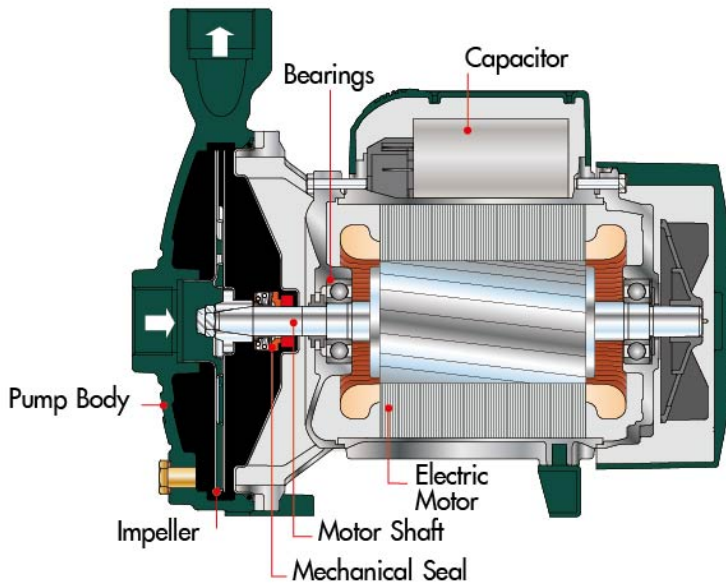
**1 Pc/Ctn**

เหมาะสำหรับงานเกษตรกรรม การส่งน้ำในแปลงปลูกผัก การสูบน้ำ  
ตามบ้านพักอาศัยขนาดใหญ่ หรืออุตสาหกรรมขนาดเล็กและขนาดกลาง

เพราะปั๊มน้ำหอยโข่งให้ปริมาณน้ำที่มากพอ ใช้งานง่าย สะดวกรวดเร็ว และมีการใช้งานอย่างแพร่หลาย น้ำที่ใช้จะต้องเป็น  
น้ำสะอาด ไม่ปนเปื้อนสารเคมี เพราะจะส่งผลเสียต่อตัวปั๊ม และควรติดตั้งปั๊มน้ำหอยโข่งในสภาพแวดล้อมที่ไม่ตากแดดตากฝน

Suitable for agricultural irrigation, residential and small or medium industries. As a result of their reliability and the fact that these pumps are widely used, and easy to use. The pump should be used with clean water and liquids that are not chemically aggressive towards the materials from which the pump is made. It should be installed in an enclosed environment or at least sheltered from inclement weather.

**ชุดเคลื่อนที่พร้อมสับนิมทั้งหมด**  
**หมดกังวลเรื่องสับนิม**



ตัวปั๊ม	ผลิตจากเหล็กและชุดกันสนิมอิเล็กโทรฟิซีส
Pump body	Cast iron with electrophoresis
ใบพัดบีบน้ำ	สแตนเลส
Impeller	stainless Impeller.
เพลามอเตอร์	สแตนเลส #304
Motor shaft	304# Stainless steel welding shaft
แม็กลูกปืน	φ12 #301-12
Mechanical seal	φ12 #301-12
ลูกปืน	C&U รุ่น 6201 Z3
Bearing	C&U Brand, Model 6201 Z3
คอนเดนเซอร์	12 μF/450V
Capacitor	12 μF/450V
เกรตฉนวนกันความร้อน/ระดับ IP	B Class/IP 44
Insulation class/Protection IP	B Class/IP 44



ISO9001 CE TÜV GS  
CENTRIFUGAL PUMP

# ปั๊มน้ำหอยโข่ง CPM130

ทางน้ำออก  
Water Outlet.

ช่องไล่อากาศ  
Hopper Cap.

ฝาครอบใบพัด  
Pump Head.

ทางน้ำเข้า  
Water Inlet.

แมคคาบีเคลซิล กันน้ำรั่ว  
Mechanical Seal.



ใบพัด  
Fan.

IMPELLER SIZE : 130x2x39.5

มอเตอร์เฟรมอลูมิเนียม  
Aluminum frame motor

ใบพัด  
สแตนเลส  
Impeller is  
stainless  
steel

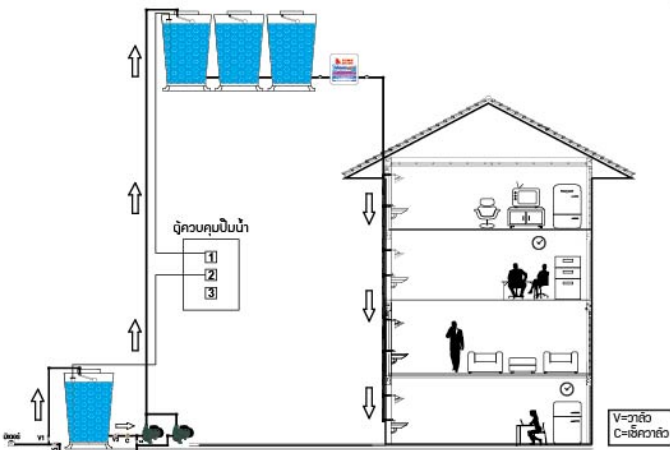


แกนใบพัดสแตนเลส  
Impeller Core  
is Stainless.

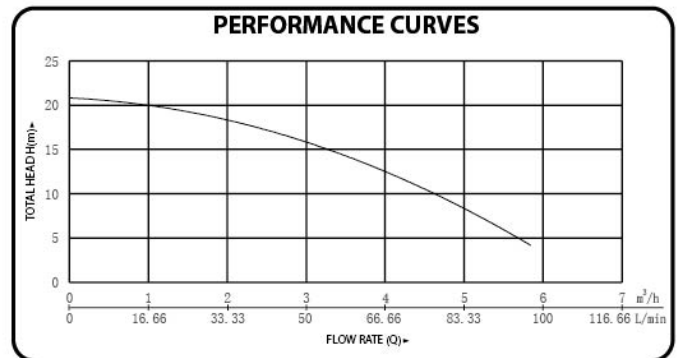
สายไฟยาว 2.5 เมตร  
พร้อมปลั๊ก  
Cable 2.5m with plug

เทอร์โม เซ็นเซอร์ ป้องกันมอเตอร์ไหม้  
Thermo Sensor to Protect the Motor.

ระบบจ่ายน้ำลง (feed down)



## ผลการทดสอบจากการใช้งานจริง THE ACTUAL TESTING REPORT



## SPECIFICATION

Model รุ่น	Power พิกัดมอเตอร์		Speed (r/min) ความเร็วรอบ	Suction Head ระยะดูด (เมตร)	Total Head ระยะส่ง (เมตร)	Capacity (L/min) ปริมาณน้ำ (ลิตร/นาที)	Pipe Size ขนาดท่อ	Dimension ขนาด (ซม.)	N.W. น้ำหนัก กก.
	W	HP							
CPM130	400	0.56	2850	8 m	22 m	90	1"x1"	L x W x H 26x16x21.6	8kg



**1 ปี**  
ISSV



# ปั๊มน้ำหอยโข่ง CPM158

ISO9001 CE TÜV GS  
CENTRIFUGAL PUMP

**กำลังวัตต์เต็ม 750W**  
**มอเตอร์ ทองแดงแท้**  
WITH COPPER WIRE INDUCTION MOTOR

**อัตราการไหล 110 ลิตร/นาที**  
MAX. FLOW RATE (L/min)

**ระยะส่งสูงถึง 34 เมตร (m)**  
MAX. HEIGHT

**4,250.-/Pc**  
**1 Pc/Ctn**

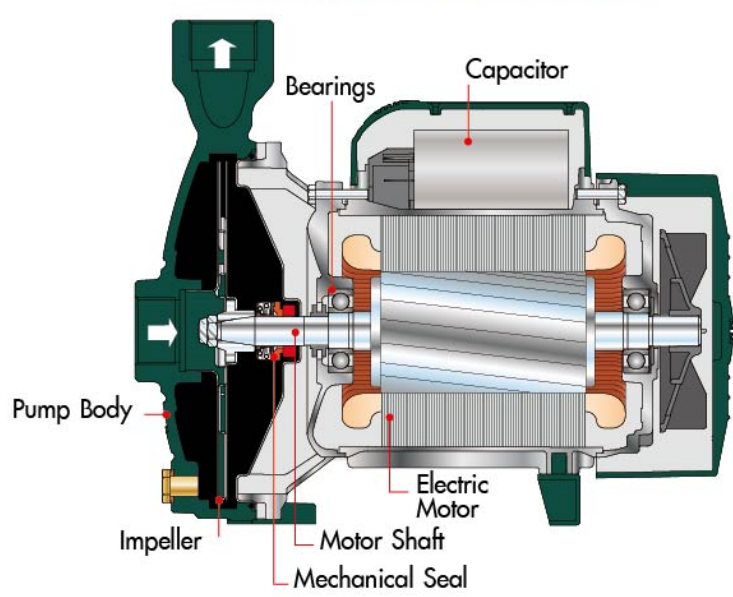


เหมาะสำหรับงานเกษตรกรรม การส่งน้ำในแปลงปลูกผัก การสูบน้ำตามบ้านพักอาศัยขนาดใหญ่ หรืออุตสาหกรรมขนาดเล็กและขนาดกลาง

เพราะปั๊มน้ำหอยโข่งให้ปริมาณน้ำที่มากพอ ใช้งานง่าย สะดวกรวดเร็ว และมีการใช้งานอย่างแพร่หลาย น้ำที่ใช้จะต้องเป็นน้ำสะอาด ไม่ปนเปื้อนสารเคมี เพราะจะส่งผลเสียต่อตัวปั๊ม และควรติดตั้งปั๊มน้ำหอยโข่งในสภาพแวดล้อมที่ไม่ตากแดดตากฝน

Suitable for agricultural irrigation, residential and small or medium industries. As a result of their reliability and the fact that these pumps are widely used, and easy to use. The pump should be used with clean water and liquids that are not chemically aggressive towards the materials from which the pump is made. It should be installed in an enclosed environment or at least sheltered from inclement weather.

**ชุดเคลื่อนที่กันสนิมทั้งหมด**  
**หมดกังวลเรื่องสนิม**



ตัวปั๊ม	ผลิตจากเหล็กและชุดกันสนิมอิเล็กโตโฟริซ
Pump body	Cast iron with electrophoresis
ใบพัดปั๊มน้ำ	สแตนเลส
Impeller	stainless Impeller.
เพลามอเตอร์	สแตนเลส #304
Motor shaft	304# Stainless steel welding shaft
แม็กลูกปืน	φ14 #301-14
Mechanical seal	φ14 #301-14
ลูกปืน	C&U รุ่น 6202 Z3
Bearing	C&U Brand, Model 6202 Z3
คอนเดนเซอร์	20µF/450V
Capacitor	20µF/450V
เกรดฉนวนกันความร้อน/ระดับ IP	B Class/IP 44
Insulation class/Protection IP	B Class/IP 44



ISO9001 CE TÜV GS  
CENTRIFUGAL PUMP

# ปั๊มน้ำหอยโข่ง CPM158

ทางน้ำออก  
Water Outlet.

ช่องใส่อากาศ  
Hopper Cap.

ฝาครอบใบพัด  
Pump Head.

ทางน้ำเข้า  
Water Inlet.

แม็คคานิคัลซีล กันน้ำรั่ว  
Mechanical Seal.

ใบพัด  
Fan.

IMPELLER SIZE : 158x2x40.5

มอเตอร์เฟรมอลูมิเนียม  
Aluminum frame motor

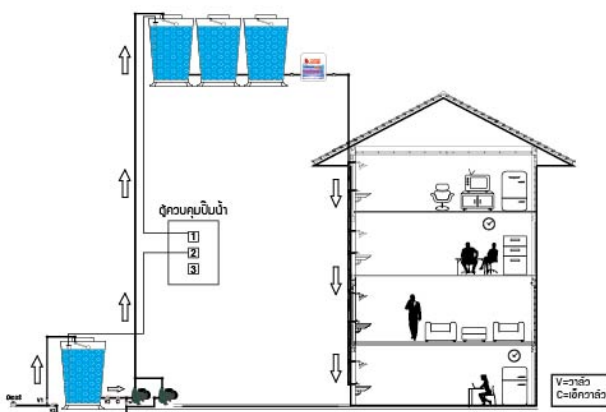
ใบพัด  
สแตนเลส  
Impeller is  
stainless  
steel

แกนใบพัดสแตนเลส  
Impeller Core  
is Stainless.

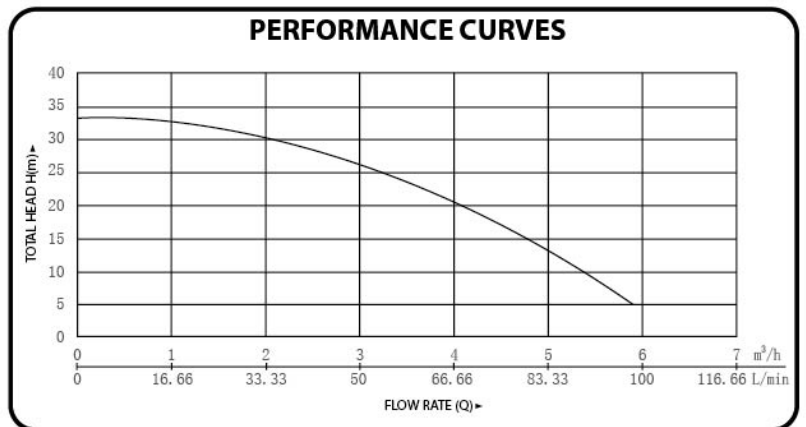
เทอร์โมเซ็นเซอร์ป้องกันมอเตอร์ไหม้  
Thermo Sensor to Protect the Motor.

สายไฟยาว 2.5 เมตร  
พร้อมปลั๊ก  
Cable 2.5m with plug

ระบบจ่ายน้ำลง (feed down)



ผลการทดสอบจากการใช้งานจริง THE ACTUAL TESTING REPORT



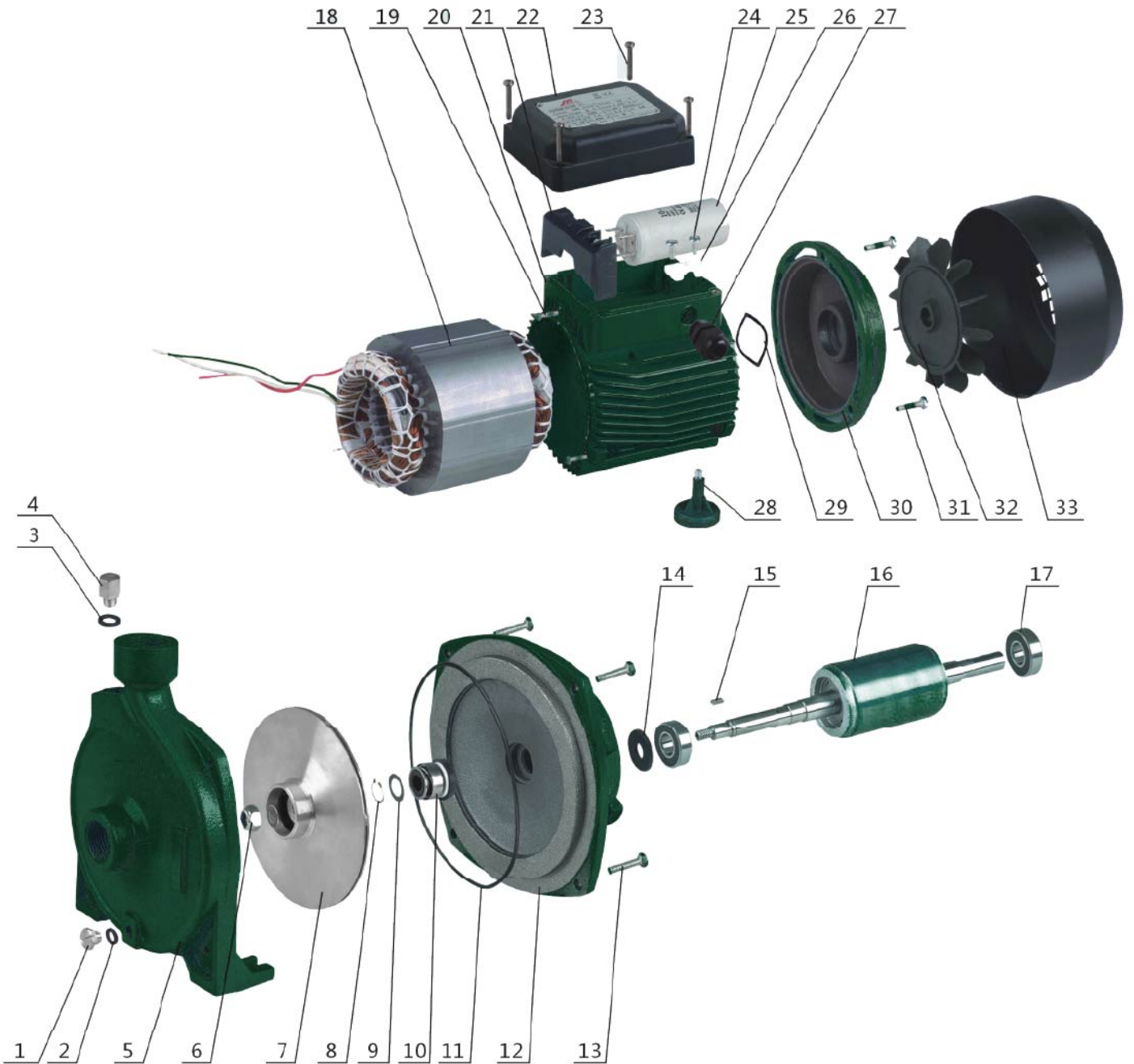
## SPECIFICATION

Model รุ่น	Power พิกัดมอเตอร์		Speed (r/min) ความเร็วรอบ	Suction Head ระยะดูด (เมตร)	Total Head ระยะส่ง (เมตร)	Capacity (L/min) ปริมาณน้ำ (ลิตร/นาที)	Pipe Size ขนาดท่อ	Dimension ขนาด (ซม.)
	W	HP						
CPM158	750	1	2850	8 m	34 m	110	1"x1"	L x W x H 30.2x19x24.2



ISO9001 CE TÜV GS  
CENTRIFUGAL PUMP

# ปั๊มน้ำหอยโข่ง CPM158





ISO9001 CE TÜV  
CENTRIFUGAL PUMP

# ปั๊มน้ำหอยโข่ง CPM158

NO.	Model Name	Price
1.	Drain plug	
2	“O”ring for drain plug	
3	“O”ring for filling plug	
4	Filling plug	
5	Pump body	
6	Nut for impeller/impeller stop nut	
<b>7</b>	<b>Brass impeller</b>	<b>620.-</b>
8	Circlip	
9	Plain washer	
<b>10</b>	<b>Mechanical seal</b>	<b>50.-</b>
<b>11</b>	<b>“O”ring for pump body</b>	<b>20.-</b>
12	Motor front bracket	
13	Motor bracket-pump body screw	
14	Splast guard	
15	Key	
16	Shaft and rotor	
17	Ball bearint	
18	Stator	
19	Motor bracket-motor case screw	
20	Motor case	

NO.	Model Name	Price
21	Terminal board	
<b>22</b>	<b>Terminal cover</b>	<b>25.-</b>
23	Screw for terminal box fixing	
24	Screw for cable presser	
<b>25</b>	<b>Capacitor</b>	<b>150.-</b>
26	Cable fresser	
27	Water proof fairlead	
28	Foot	
29	Adjusting ring	
30	Motor end cover	
31	Motor cover-motor case screw	
32	Fan	
<b>33</b>	<b>Fan cover</b>	<b>60.-</b>



ISO9001 CE TÜV  
CENTRIFUGAL PUMP

**1.5 นิ้ว**  
1.5" INCH



# ปั๊มน้ำหอยโข่ง GPM180

**กำลังวัตต์เต็ม 1,100W**  
**มอเตอร์ ทองแดงแท้**  
WITH COPPER WIRE INDUCTION MOTOR

**อัตราการไหล 180 ลิตร/นาที**  
MAX. FLOW RATE (L/min)

**ระยะส่งสูงถึง 32 เมตร (m)**  
MAX. HEIGHT

**7,200.-/Pc**  
**1 Pc/Ctn**

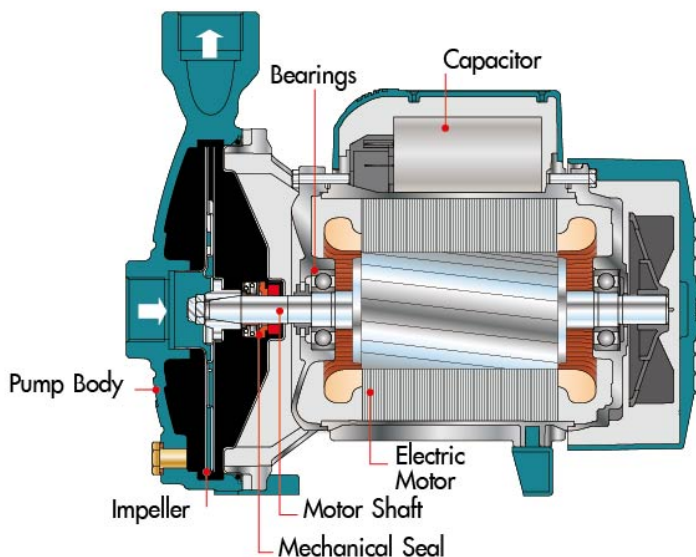


เหมาะสำหรับงานเกษตรกรรม การส่งน้ำในแปลงปลูกพืช การสูบน้ำตามบ้านพักอาศัยขนาดใหญ่ หรืออุตสาหกรรมขนาดเล็กและขนาดกลาง

เพราะปั๊มน้ำหอยโข่งให้ปริมาณน้ำที่มากพอ ใช้งานง่าย สะดวกรวดเร็ว และมีการใช้งานอย่างแพร่หลาย น้ำที่ใสจะต้องเป็นน้ำสะอาด ไม่ปนเปื้อนสารเคมี เพราะจะส่งผลเสียต่อตัวปั๊ม และควรติดตั้งปั๊มน้ำหอยโข่งในสภาพแวดล้อมที่ไม่ตากแดดตากฝน

Suitable for agricultural irrigation, residential and small or medium industries. As a result of their reliability and the fact that these pumps are widely used, and easy to use. The pump should be used with clean water and liquids that are not chemically aggressive towards the materials from which the pump is made. It should be installed in an enclosed environment or at least sheltered from inclement weather.

**ชุดเคลื่อนที่กันสนิมทั้งหมด**  
**หมดกังวลเรื่องสนิม**



ตัวปั๊ม Pump body	ผลิตจากเหล็กและชุดกันสนิมอิเล็กโทรไฟรซิส Cast iron with electrophoresis
ใบพัดปั๊มน้ำ Impeller	ทองเหลือง Brass-58#
เพลามอเตอร์ Motor shaft	สแตนเลส #304 304# Stainless steel welding shaft
แม็คคานิคัล ซีล Mechanical seal	φ17 #104-17 φ17 #104-17
ลูกปืน Bearing	C&U รุ่น 6204 Z3 C&U Brand, Model 6204 Z3
คอนเดนเซอร์ Capacitor	30 μF/450V 30 μF/450V
เกรดฉนวนกันความร้อน/ระดับ IP Insulation class/Protection IP	B Class/IP 44 B Class/IP 44



ISO9001 CE TUV GS  
CENTRIFUGAL PUMP

# ปั๊มน้ำหอยโข่ง CPM180

ทางน้ำออก  
Water Outlet.

ช่องใส่อากาศ  
Hopper Cap.

ฝาครอบใบพัด  
Pump Head.

ทางน้ำเข้า  
Water Inlet.

ใบพัด  
Fan.

**1.5** นิ้ว  
ISV

ป้องกันสนิมด้วยไฟฟ้าอิเล็กโทลโฟริซีส  
Cast Iron with Electrophoresis to Prevent Rust.

ใบพัด  
ทองเหลือง  
Impeller is  
Brass.

แกนใบพัดสแตนเลส  
Impeller Core is Stainless.

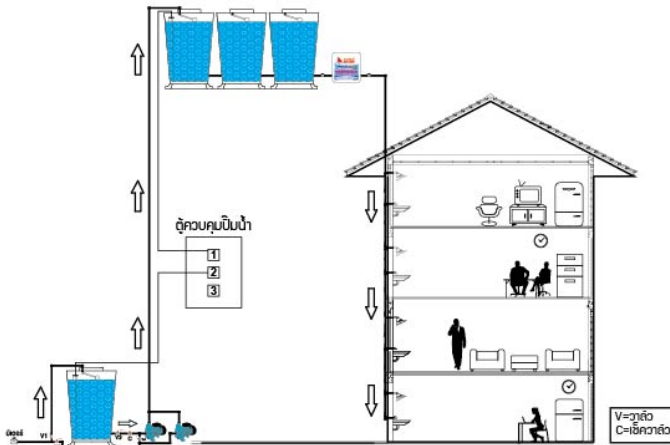
เทอร์โม เซ็นเซอร์  
ป้องกันมอเตอร์ไหม้  
Thermo Sensor to  
Protect the Motor.

เบ้าคคานิคัลซีล กันน้ำรั่ว  
Mechanical Seal.



ไมโคร โปรเซสเซอร์  
Micro Processor

ระบบจ่ายน้ำลง (feed down)



ผลการทดสอบจากการใช้งานจริง THE ACTUAL TESTING REPORT



## SPECIFICATION

Model รุ่น	Power พิกัดมอเตอร์		Speed (r/min) ความเร็วรอบ	Suction Head ระยะดูด (เมตร)	Total Head ระยะส่ง (เมตร)	Capacity (L/min) ปริมาณน้ำ (ลิตร/นาที)	Pipe Size ขนาดท่อ	Dimension ขนาด (ซม.)
	W	HP						
CPM180	1100	1.5	2850	9 m	32 m	180	1.5"x1.5"	L x W x H 36x21x26.3cm



ISO9001 CE TÜV  
CENTRIFUGAL PUMP

**2 ปี**  
ISSB



# ปั๊มน้ำหอยโข่ง **SCM200**

**กำลังวัตต์เต็ม 1,500W**

**มอเตอร์ ทองแดงแท้**

WITH COPPER WIRE INDUCTION MOTOR

**อัตราการไหล 430 ลิตร/นาที**

MAX. FLOW RATE (L/min)

**ระยะส่งสูงถึง 30 เมตร (m)**

MAX. HEIGHT



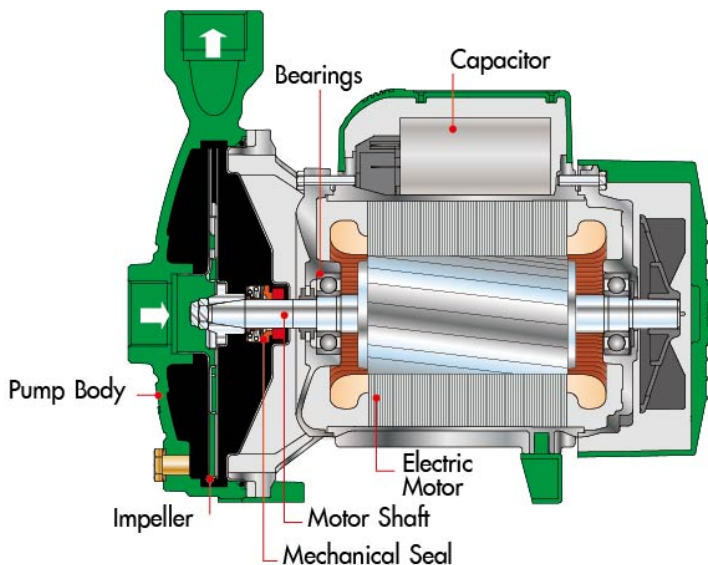
**7,400.-/Pc**  
**1 Pc/Ctn**

เหมาะสำหรับงานเกษตรกรรม การส่งน้ำในแปลงปลูกผัก การสูบน้ำตามบ้านพักอาศัยขนาดใหญ่ หรืออุตสาหกรรมขนาดเล็กและขนาดกลาง

เพราะปั๊มน้ำหอยโข่งให้ปริมาณน้ำที่มากพอ ใช้งานง่าย สะดวกรวดเร็ว และมีการใช้งานอย่างแพร่หลาย น้ำที่ใช้จะต้องเป็นน้ำสะอาด ไม่ปนเปื้อนสารเคมี เพราะจะส่งผลเสียต่อตัวปั๊ม และควรติดตั้งปั๊มน้ำหอยโข่งในสภาพแวดล้อมที่ไม่ตากแดดตากฝน

Suitable for agricultural irrigation, residential and small or medium industries. As a result of their reliability and the fact that these pumps are widely used, and easy to use. The pump should be used with clean water and liquids that are not chemically aggressive towards the materials from which the pump is made. It should be installed in an enclosed environment or at least sheltered from inclement weather.

**ชุดเคลื่อนที่กันสนิมทั้งหมด**  
**หมดกังวลเรื่องสนิม**



ตัวปั๊ม	ผลิตจากเหล็กและชุดกันสนิมอิเล็กโทรฟอรีซ
Pump body	Cast iron with electrophoresis
ใบพัดปั๊มน้ำ	สแตนเลส
Impeller	Stainless impeller.
เพลามอเตอร์	สแตนเลส #304
Motor shaft	304# Stainless steel welding shaft
แม็คคานิคัล ซีล	φ16 #155-16
Mechanical seal	φ16 #155-16
ลูกปืน	C&U รุ่น 6204-Z3
Bearing	C&U Brand, Model 6204-Z3
คอนเดนเซอร์	40µF/450V
Capacitor	40µF/450V
เกรดฉนวนกันความร้อน/ระดับ IP	B Class/IP 44
Insulation class/Protection IP	B Class/IP 44



ISO9001 CE TÜV GS  
CENTRIFUGAL PUMP

# ปั๊มน้ำหอยโข่ง SCM200

## 2 นิ้ว 1.5HP

ทางน้ำออก  
Water Outlet.

ช่องใส่อากาศ  
Hopper Cap.

ฝาครอบใบพัด  
Pump Head.

ทางน้ำเข้า  
Water Inlet.



ไมโคร โปรเซสเซอร์  
Micro Processor

เทอร์โม เซ็นเซอร์  
ป้องกันมอเตอร์ไหม้  
Thermo Sensor to  
Protect the Motor.

แมคคานิคัลซีล กันน้ำรั่ว  
Mechanical Seal.

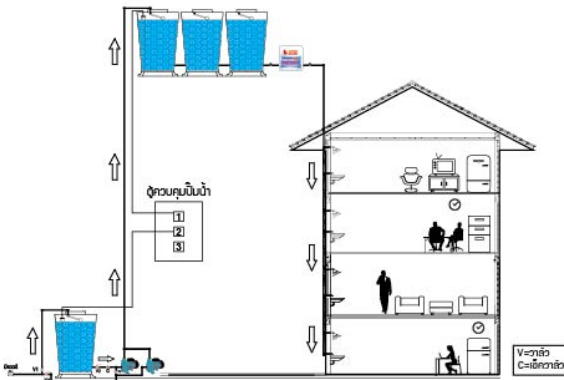
ใบพัด  
Fan.

ป้องกันสนิมด้วยไฟฟ้าอิเล็กโตโฟรีซิส  
Cast Iron with Electrophoresis to  
Prevent Rust.

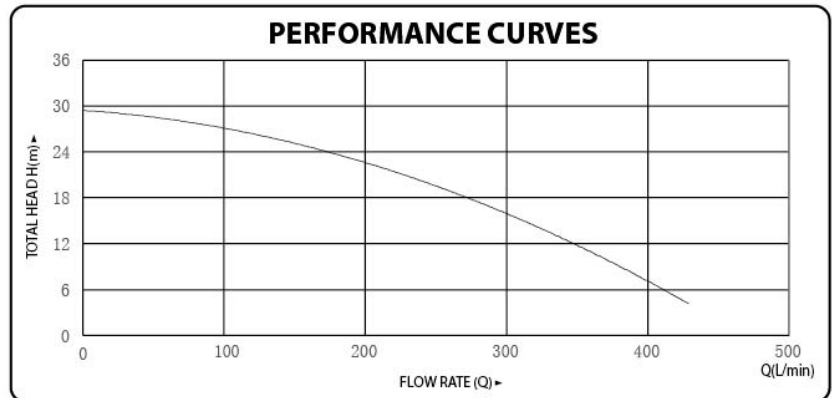
ใบพัด  
สแตนเลส  
Stainless  
impeller.

แกนใบพัดสแตนเลส  
Stainless impeller core

ระบบจ่ายน้ำลง (feed down)



ผลการทดสอบจากการใช้งานจริง THE ACTUAL TESTING REPORT



## SPECIFICATION

Model รุ่น	Power พิกัดมอเตอร์		Speed (r/min) ความเร็วรอบ	Suction Head ระยะดูด (เมตร)	Total Head ระยะส่ง (เมตร)	Capacity (L/min) ปริมาณน้ำ (ลิตร/นาที)	Pipe Size ขนาดท่อ	Dimension ขนาด (ซม.)	N.W. น้ำหนัก
	W	HP							
SCM200	1500	2	2850	8 m	30 m	430	2" x 2"	L x W x H 37.5x21.5x28 cm	21.4 กก. kg

ปั๊มน้ำ เครื่องอัดฉีด : HIGH PRESSURE WASHER

Category 09



**1 ปี**  
ISSV



# ปั๊มน้ำเจ็ทเดี่ยว **JET100S**

**กำลังวัตต์เต็ม 750W**

**มอเตอร์ ทองแดงแท้**  
WITH COPPER WIRE INDUCTION MOTOR

**อัตราการไหล 60 ลิตร/นาที**  
MAX. FLOW RATE (L/min)

**ระยะส่งสูงถึง 48 เมตร (m)**  
MAX. HEIGHT

**4,500.-/Pc**

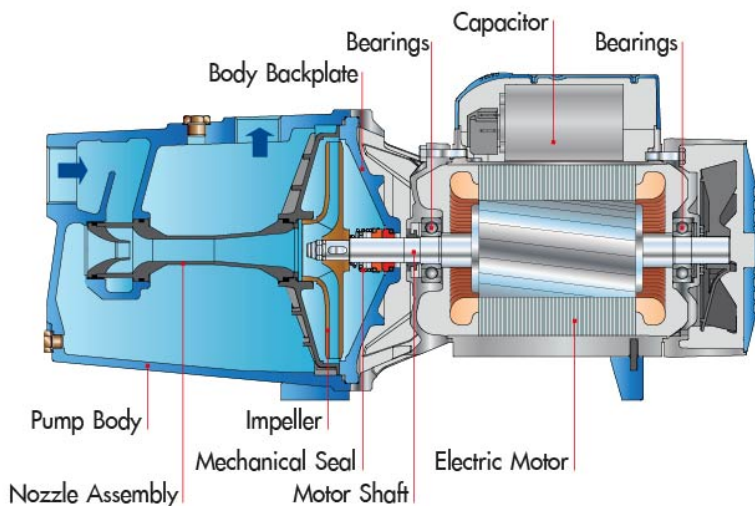
เหมาะสำหรับการใช้งาน **1 Pc/Ctn**



เกษตรกรรม สูบน้ำตามบ้านพักอาศัย สูบน้ำอเนกประสงค์ทั่วไป **เน้นระยะส่งสูง** ใช้กับน้ำสะอาดที่ไม่ปนเปื้อนสารเคมีเพราะจะส่งผลเสียต่อตัวเครื่อง ปั๊มน้ำเจ็ทนี้ออกแบบมาเพื่อสูบน้ำในกรณีพื้นที่ต่างระดับ ปั๊มน้ำเจ็ทนั้นง่ายต่อการใช้งาน เหมาะสำหรับที่พักอาศัย หรือในงานอุตสาหกรรม เช่น การจ่ายน้ำร่วมกับชุดแรงดัน ชลประทาน และการสูบน้ำเข้าสวนของเกษตรกร ฯลฯ ปั๊มควรติดตั้งในสภาพแวดล้อมที่ล้อมรอบมิดชิด หรืออย่างน้อยได้รับการติดตั้งในที่ไม่ว่าแดดตากฝน

Suitable for agricultural, residential and multipurpose pump specially in height area. Use with clean water and liquids that are not chemically aggressive towards the materials from which the pump is made. The self-priming Jet100s pump is designed to pump water even in cases where the different level. As a result of their reliability and the fact that they are easy to use, they are recommended for use in domestic, industrial applications such as the distribution of water in combination with pressure sets, and for the irrigation of gardens and allotments, etc. The pump should be installed in an enclosed environment, or at least sheltered from inclement weather.

**ชุดเคลื่อนที่สนิมทั้งหมด**  
**หมดกังวลเรื่องสนิม**



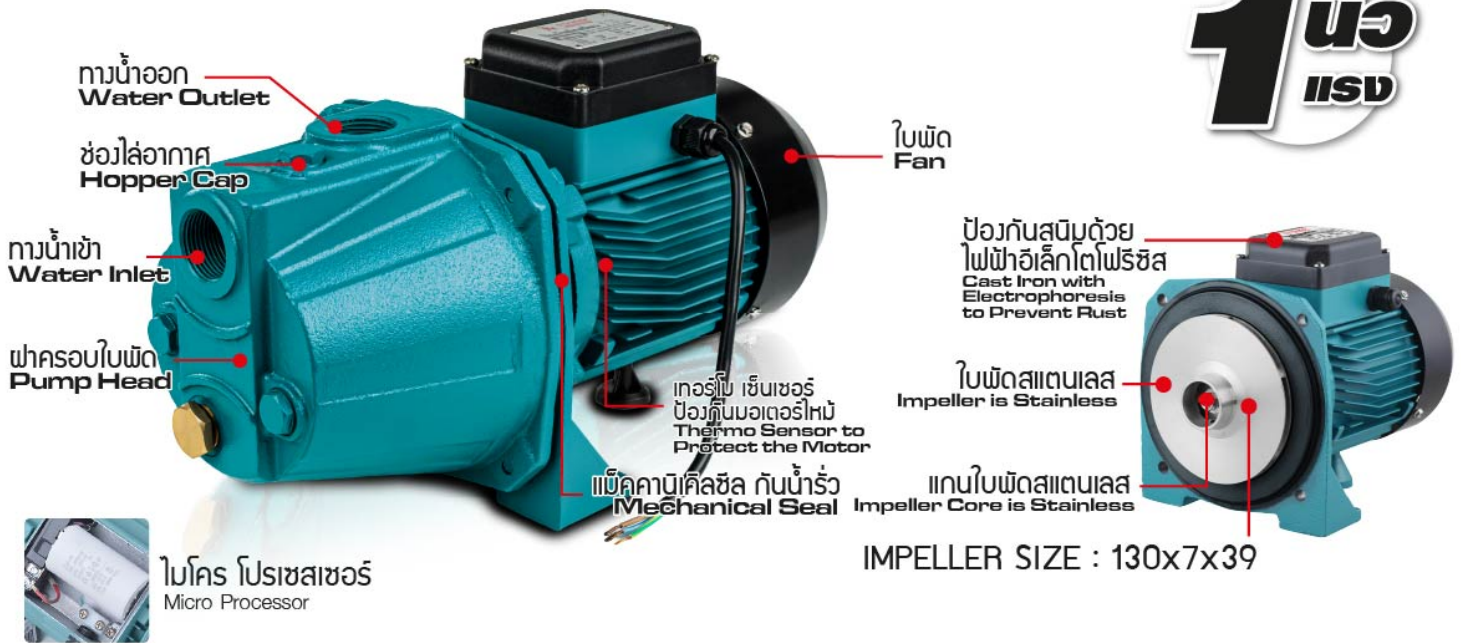
ตัวปั๊ม	ผลิตจากเหล็กและชุดกันสนิมอิเล็กโทรไลต์โพธิส
Pump body	Cast iron with electrophoresis
ใบพัดปั๊มน้ำ	สแตนเลส
Impeller	stainless Impeller.
เพลามอเตอร์	สแตนเลส #304
Motor shaft	304# Stainless steel welding shaft
แม็กลูกปืน	Φ12 #301-12
Mechanical seal	Φ12 #301-12
ลูกปืน	C&U รุ่น 6202 Z3
Bearing	C&U Brand, Model 6202 Z3
คอนเดนเซอร์	20 μF/450V
Capacitor	20 μF/450V
เกรดฉนวนกันความร้อน/ระดับ IP	B Class/IP 44
Insulation class/Protection IP	B Class/IP 44



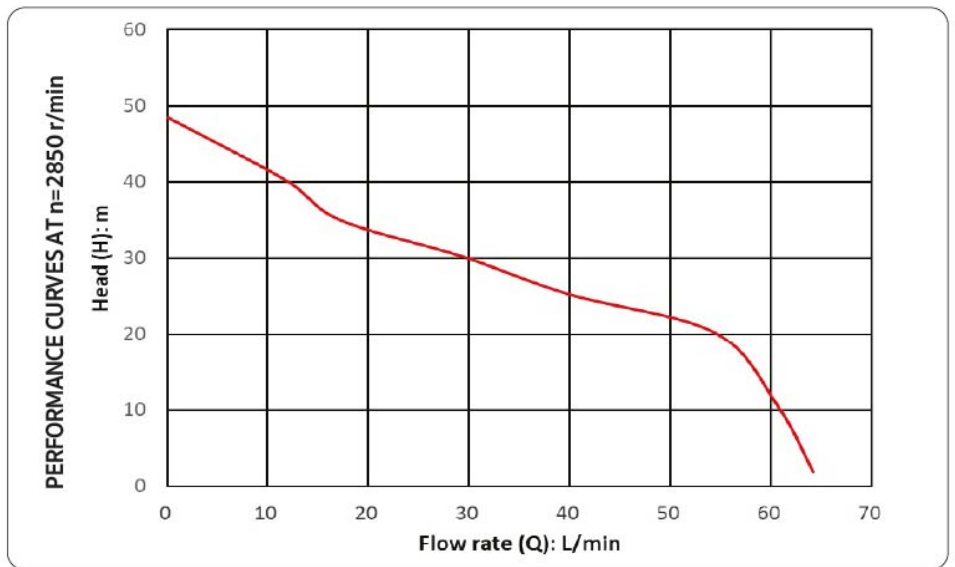
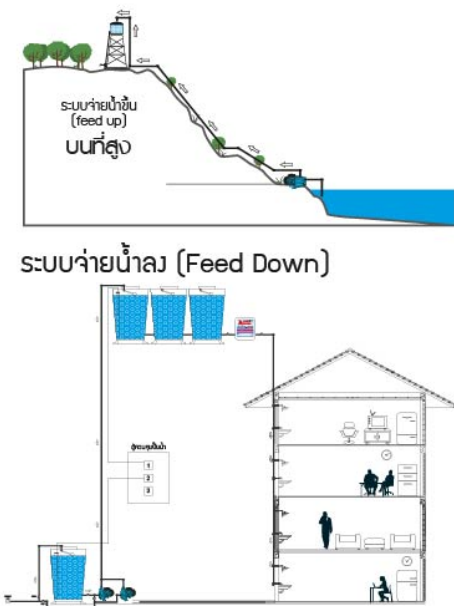
# ปั๊มน้ำเจ็ทเดี่ยว

# JET100S

**1 นิ้ว**  
1.5HP



## ผลการทดสอบจากการใช้งานจริง THE ACTUAL TESTING REPORT



## SPECIFICATION

Model รุ่น	Power พิกัดมอเตอร์		Speed (r/min) ความเร็วรอบ	Suction Head ระยะดูด (เมตร)	Total Head ระยะส่ง (เมตร)	Capacity (L/min) ปริมาณน้ำ (ลิตร/นาที)	Pipe Size ขนาดท่อ Ø	Dimension ขนาด (ซม.)
	W	HP						
JET100S	750	1	2850	8 m	48 m	60	1"x1"	L x W x H 38x18x21cm